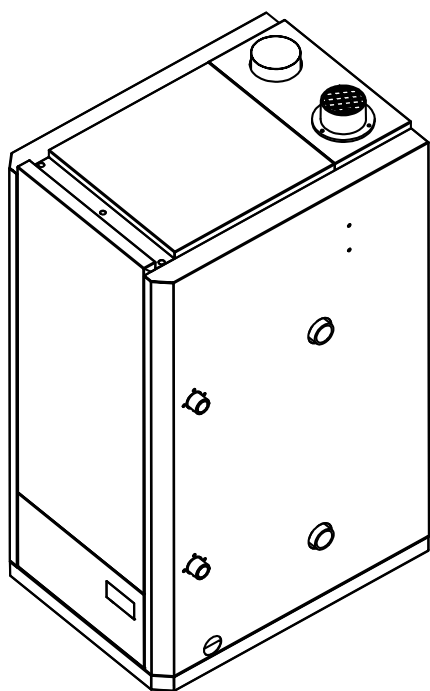


# Kiturami

# EAC



**КОТЕЛ ГАЗОВЫЙ НАПОЛЬНЫЙ**

**STSG 47**

Паспорт котла

Руководство по эксплуатации

Руководство по монтажу и  
техническому обслуживанию

**8 800 707 25 02**

ЗВОНОК ПО РОССИИ БЕСПЛАТНЫЙ

**kituramirus.com**

**MADE IN KOREA**



Уважаемый Покупатель!

Благодарим Вас за приобретение напольного газового котла торговой марки Kiturami, который обладает самыми высокими потребительскими свойствами. Отдав предпочтение нашему оборудованию, Вы получаете продукт новейших технологий, соответствующий современным экологическим стандартам.

Желаем комфортного использования.

С искренним уважением,  
Kiturami.

# Содержание

1	Введение .....	5
2	Общие требования безопасности.....	5
3	Назначение.....	7
4	Комплект поставки .....	7
5	Технические характеристики .....	8
6	Габаритные размеры .....	9
7	Устройство и принцип работы .....	10
7.1	Устройство и основные узлы котла.....	10
7.2	Принцип работы котла.....	10
7.3	Принцип работы систем контроля и безопасности.....	11
8	Требования безопасности.....	12
8.1	Требования безопасности перед началом эксплуатации.....	12
8.2	Требования безопасности во время эксплуатации.....	12
9	Подготовка котла к эксплуатации .....	14
9.1	Требования к теплоносителю .....	14
9.2	Заполнение котла и системы отопления теплоносителем .....	14
10	Эксплуатация котла .....	14
10.1	Запуск котла.....	14
10.2	Пульт управления NCTR-60R со встроенным комнатным термостатом.....	15
10.3	Режимы работы котла.....	17
10.4	Правила эксплуатации в летний период.....	20
10.5	Выключение котла .....	20
10.6	Сброс к заводским настройкам.....	20
11	Проведение технического обслуживания .....	22
12	Устранение неисправностей и их коды.....	23
РУКОВОДСТВО ПО МОНТАЖУ И ТЕХНИЧЕСКОМУ ОБСЛУЖИВАНИЮ .....		24
13	Правила монтажа .....	24
13.1	Общие рекомендации .....	24
13.2	Монтаж котла .....	25
13.3	Монтаж дымохода .....	25
13.4	Подключение к электросети .....	28
13.5	Подключение газопровода.....	28
13.6	Монтаж труб системы отопления и ГВС .....	29
13.7	Подключение бойлера косвенного нагрева ГВС.....	30
13.8	Подключение пульта управления и эксплуатация котла без пульта .....	32
14	Ввод котла в эксплуатацию.....	32
14.1	Переоборудование на сжиженный газ .....	33
14.2	Проверка давления газа .....	33
15	Ежегодное техническое обслуживание .....	33
15.1	Виды работ при ежегодном техническом обслуживании .....	34
16	Электрическая схема блока управления.....	36
17	Устранение неисправностей и их коды (для специализированных организаций).....	38
18	Сдача котла потребителю в эксплуатацию.....	39
19	Правила хранения и транспортирования .....	40
20	Утилизация.....	40
21	Сведения о производстве .....	40
22	Каталог запчастей .....	41

# 1 Введение

## Внимание!

**Обязательно прочтите настоящее руководство перед эксплуатацией котла. Следование рекомендациям будет гарантией его длительной и безопасной работы. Храните руководство по эксплуатации в течение всего срока службы котла.**

## Внимание!

- Перед началом эксплуатации не забудьте удалить рекламные и предупредительные наклейки (на передней и боковой поверхностях).
- Несоблюдение изложенных в руководстве мер безопасности и правил монтажа, эксплуатации и технического обслуживания может привести к пожару, ожогу, отравлению газом и поражению электрическим током.
- Установка котла допускается только в помещениях в строгом соответствии с проектом газификации и нормативными актами.
- Котел может быть установлен только в помещении с соответствующей вентиляцией.

## Внимание!

- Монтаж котла, инструктаж владельца о принципах действия и правилах эксплуатации, техническое обслуживание, устранение неисправностей и ремонт производятся только специализированными организациями.
- Проверка и чистка дымохода, ремонт системы водопроводных коммуникаций проводятся жилищно-эксплуатационными службами по заявке пользователя.
- Ответственность за безопасную эксплуатацию и содержание котла в надлежащем состоянии несет его владелец.
- Котел предназначен для эксплуатации детьми не младше 8 лет, лицами с ограниченными физическими, сенсорными или умственными возможностями только под присмотром и при условии, что они были проинструктированы и изучили правила безопасного обращения с оборудованием.
- Не позволяйте детям играть с оборудованием.
- Действия по уходу и чистке не должны выполняться детьми без присмотра.

**Изготовитель постоянно ведет работу по усовершенствованию выпускаемой продукции и оставляет за собой право вносить необходимые изменения в конструкцию котла. Данные изменения могут быть не отражены в руководстве по эксплуатации.**

# 2 Общие требования безопасности

## Внимание!

**Все работы по монтажу, запуску в эксплуатацию, техническому обслуживанию, ремонту и переоборудованию котла на сжиженный газ производятся только специализированными организациями.**

**В качестве теплоносителя может использоваться только вода.**

### Запрещается:

- Пользоваться котлом без установленного дымохода или при его неисправности.
- Пользоваться неисправным котлом и использовать котел не по назначению.
- Самостоятельно устанавливать, запускать в эксплуатацию, разбирать, проводить работы по техническому обслуживанию и ремонту котла.
- Самостоятельно переоборудовать котел на сжиженный газ.
- Вносить изменения в конструкцию котла и работу систем безопасности.
- Использовать запасные части, произведенные не предприятием изготовителем.
- Перекрывать приток воздуха в помещение, где установлен котел.
- Прикасаться во время работы котла к дымоходу.
- Использовать газопровод, водопровод и систему отопления для заземления.

- Прикасаться к котлу в мокрой обуви или без обуви на влажном полу.
- Производить уход за котлом, если он не отключен от электросети, газоснабжения и водоснабжения.
- Повреждать и деформировать провода котла (в том числе при отключенном электропитании).
- Подвергать котел воздействию атмосферных осадков.
- Использование котла в состоянии алкогольного или наркотического опьянения.

При обнаружении неисправности в работе котла необходимо обратиться в специализированную организацию и не пользоваться котлом до устранения неисправностей.

При длительном простое котла при температуре ниже 0 °С, необходимо слить воду из котла, системы отопления и водоснабжения, чтобы предотвратить замерзание воды.

При нормальной работе котла и исправном газопроводе в помещении не должен ощущаться запах газа.

**При запахе газа:**

- Закрыть кран подачи газа.
- Не использовать открытый огонь (зажигалки, спички, и пр.).
- Не курить.
- Не вытаскивать вилку котла из электрической розетки.
- Не вытаскивать и не вставлять вилки других приборов в электрическую сеть.
- Не включать и не выключать свет и переключатели других электрических приборов.
- Не использовать средства связи (телефоны, рации и пр.).
- Открыть окна для тщательного проветривания помещения.
- Всем, находящимся в здании, покинуть его и сообщить в аварийную службу газового хозяйства и в специализированную организацию об утечке газа.

**Запрещается:**

- Использование открытого пламени при проверке герметичности газовых соединений.
- Любое вмешательство в опломбированные части котла.
- Использование и хранение вблизи котла легковоспламеняющихся материалов (аэрозолей, растворителей, краски, бумаги и т.д.).

**Внимание!**

**Котел оснащен системой безопасности, отключающей подачу газа на горелку при отсутствии или при недостаточной тяге в дымоходе. Запрещается отключение или внесение изменений в работу системы безопасности, прекращающей подачу газа на горелку при отсутствии или при недостаточной тяге в дымоходе. Невыполнение данного требования влечет за собой риск отравления угарным газом.**

**В случае повторяющихся отключений котла, обусловленных срабатыванием системы безопасности, отключающей подачу газа на горелку при отсутствии или при недостаточной тяге в дымоходе, необходимо обратиться в специализированную организацию для проверки работы данной системы безопасности и чистки дымохода.**

**Контроль работоспособности и ремонт системы безопасности, отключающей подачу газа на горелку при отсутствии или при недостаточной тяге в дымоходе может производить только специализированная организация.**

**Для обеспечения безопасной и безотказной работы котла, предприятием изготовителем рекомендовано проведение профилактического технического обслуживания и ремонта. Потребитель несет ответственность за проведение профилактического обслуживания и ремонта. Не забывайте обращаться в специализированную организацию для проведения ежегодного технического обслуживания.**

### 3 Назначение

**Kiturami STSG 47** — теплогенератор газовый напольный двухконтурный с наддувной горелкой с предварительным смешиванием газа и воздуха и принудительной циркуляцией теплоносителя (далее «котел») предназначен для отопления жилых и производственных помещений, а также для горячего водоснабжения (далее «ГВС») в санитарных целях (для мытья посуды, купания, стирки и т.п.).

Срок эксплуатации котла — 12 лет.

### 4 Комплект поставки

Таблица 1. Комплект поставки.

№ п/п	Наименование	Количество
1	Котел <b>STSG 47</b>	1 шт.
2	Пульт управления NCTR-60R	1 шт.
3	Документация по монтажу и техническому обслуживанию.	1 шт.
4	Хомут дымохода	1 шт.
5	Упаковка	1 шт.

## 5 Технические характеристики

Таблица 2. Технические характеристики.

Наименование характеристики		Ед. изм.	STSG 47
Тепловая мощность в режиме отопления	макс.	кВт	47,0
Тепловая мощность в режиме ГВС	макс.	кВт	47,0
Тип газа			природный (G20, NG)/сжиженный (G31, LPG)
Давление газа на входе	прир.	мбар	13,0–25,0
	сжиж.		28,0–33,0
Расход газа макс.	прир.	м <sup>3</sup> /ч	4,70
	сжиж.	кг/ч	3,92
КПД	в режиме отопления (80/60 °С)		91,0
	в режиме ГВС		91,0
<b>Теплоноситель</b>			<b>вода</b>
Объем теплоносителя в котле		л	27,0
Диапазон регулирования температуры теплоносителя		°С	45–80
Давление теплоносителя рабочее		кгс/см <sup>2</sup>	1,0–2,5
Давление теплоносителя макс.		кгс/см <sup>2</sup>	3,0
Производительность ГВС	$\Delta t=25$ °С	л/мин	26,7
	$\Delta t=40$ °С		16,7
Давление ГВС		кгс/см <sup>2</sup>	0–6,0
Тип циркуляции теплоносителя			принудительная циркуляция
Тип отвода продуктов сгорания			принудительный
Напряжение электропитания номинальное		В	230
Частота электрического тока		Гц	50
Потребляемая электрическая мощность		Вт	55
Степень защиты			IP X4D
Присоединительные размеры	Вход газа	дюйм	G <sup>3</sup> / <sub>4</sub> " (внутренняя резьба)
	Вход и выход теплоносителя	дюйм	G1" (внутренняя резьба)
	Вход и выход ГВС	дюйм	G <sup>1</sup> / <sub>2</sub> " (наружная резьба)
	Дымоход	мм	Ø80
Габаритные размеры (высота x ширина x глубина)		мм	845x385x525
Вес	нетто	кг	35
	брутто		41

## 6 Габаритные размеры

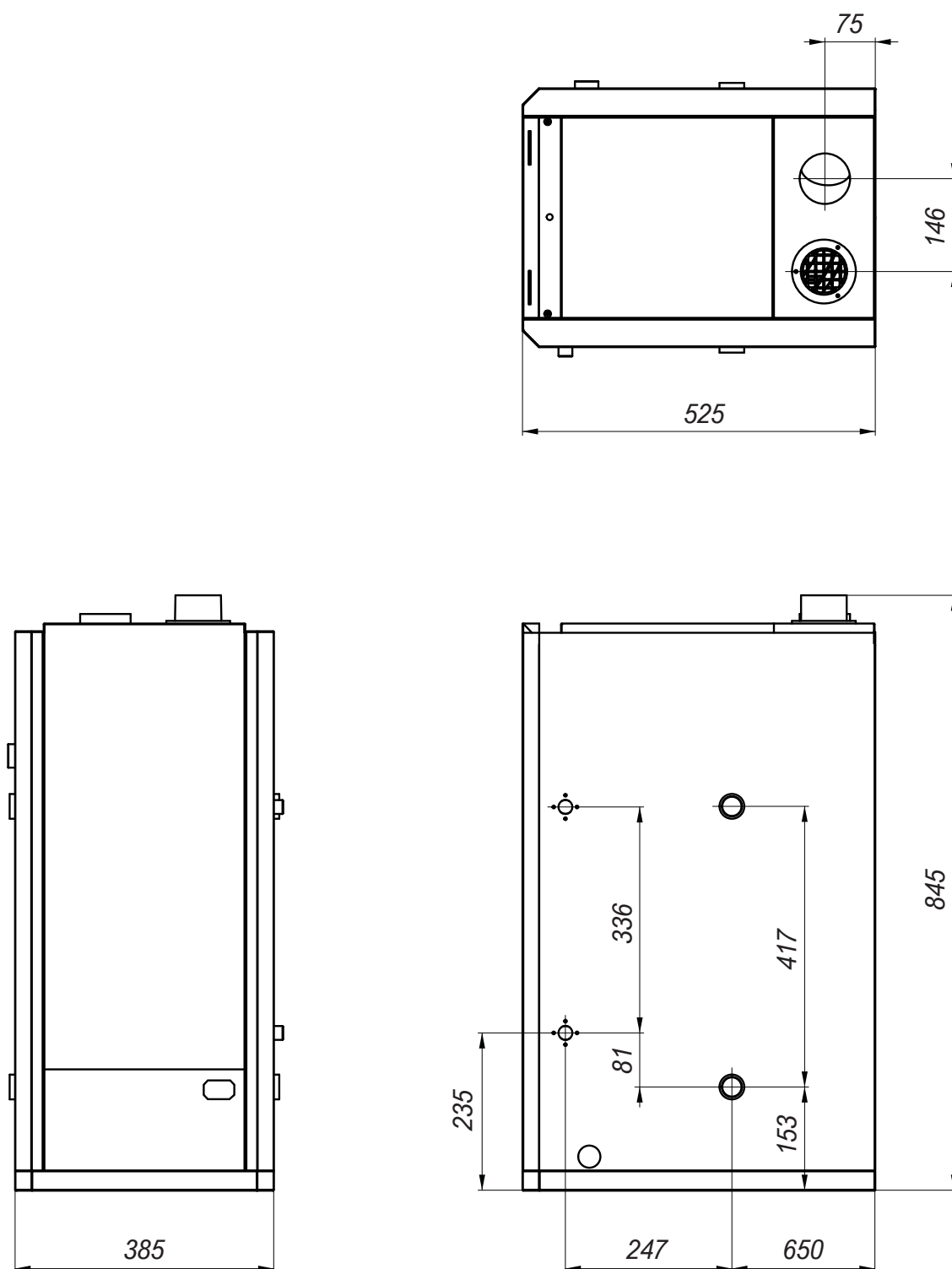


Рисунок 1. Габаритные размеры.

## 7 Устройство и принцип работы

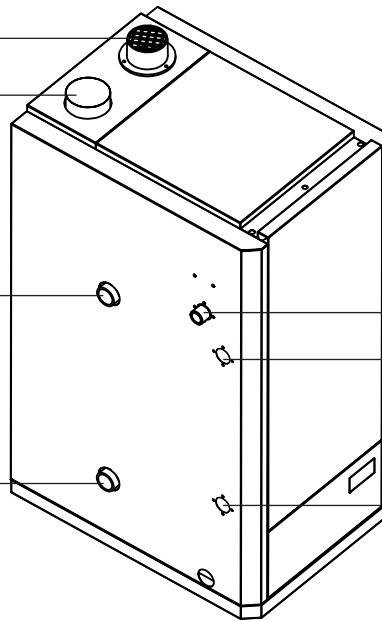
### 7.1 Устройство и основные узлы котла

*Вход воздуха для сгорания*

*Выход дымовых газов*

*Вход теплоносителя (обратка)*

*Выход теплоносителя (подача)*

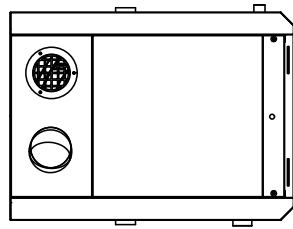


*Вход газа*

*Выход ГВС (горячей воды)*

*Вход ХВС (холодной воды)*

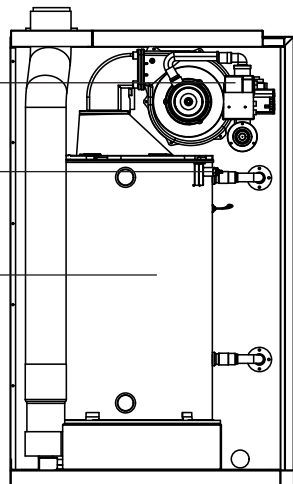
Рисунок 2. Подключение системы дымоудаления, газоснабжения, труб системы отопления и ГВС.



*Клапан газовый*

*Датчик уровня теплоносителя*

*Теплообменник*



*Вентилятор*

*Датчик пламени*

*Датчик температуры*

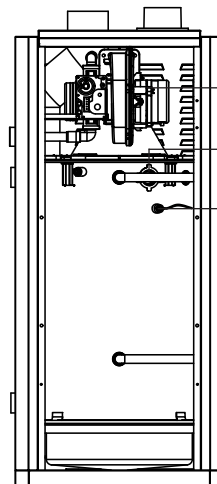


Рисунок 3. Основные узлы STSG-47.

### 7.2 Принцип работы котла

#### 7.2.1 Описание работы контура отопления

Котел автоматически запустится если на блок управления поступает сигнал о падении температуры ниже заданной с датчика температуры теплоносителя или с датчика температуры воздуха, встроенного в пульт управления.

Сначала запускается вентилятор горелки, обеспечивающий приток воздуха для горения и удаление дымовых газов. Воздух поступает из помещения, в котором установлен котел.

Далее открывается газовый клапан, газ поступает через сопло и смешивается с потоком воздуха, нагнетаемого вентилятором. Образовавшаяся газоздушная смесь воспламеняется электродами розжига и сгорает с образованием устойчивого факела в камере сгорания.

После, продукты сгорания проходят через жаровые трубы теплообменника, нагревают теплоноситель, циркулирующий через теплообменник, и удаляются через дымоход.

После повышения температуры в теплообменнике запускается циркуляционный насос, подключенный к блоку управления котла и теплоноситель начинает циркулировать в контуре отопления через теплообменник и систему отопления.

Если воспламенение газа не произошло после трех попыток розжига, датчик пламени будет сигнализировать об отсутствии пламени, газовый клапан закроется и котел прекратит работу.

Когда температура теплоносителя или воздуха в помещении достигнет заданной температуры, котел автоматически остановится, но циркуляционный насос будет продолжать работу еще некоторое время.

### 7.2.2 Описание работы контура ГВС (горячего водоснабжения) без бойлера

После нажатия кнопки «ГВС» котел начинает работу в режиме нагрева хозяйственной воды, при этом циркуляционный насос системы отопления отключается. В теплообменнике ГВС, встроенном в основной теплообменник, холодная вода из водопровода нагревается теплоносителем и, не смешиваясь с ним, поступает в трубы горячего водоснабжения.

## 7.3 Принцип работы систем контроля и безопасности

### Автоматическое выключение подачи газа.

В случае перегрева теплообменника, отключения электропитания, падения давления газа или неисправностей дымоудаления, система безопасности автоматически прекращает подачу газа и котел отключается.

### Функция энергосбережения.

Снижение потребления газа достигается благодаря пульту управления с комнатным термостатом, который выключает котел при достижении заданной температуры воздуха в помещении.

### Функция антизамерзания.

Функция защиты от замерзания предотвращает повреждения в результате замерзания теплоносителя.

1. При обнаружении датчиком температуры теплоносителя или датчиком температуры воздуха в пульте управления температуры 8 °С или менее запускается циркуляционный насос на 10 минут. После 30 секундной паузы насос вновь запускается на 10 минут. При повышении температуры теплоносителя до 10 °С циркуляционный насос отключится.

2. При обнаружении датчиком температуры теплоносителя или датчиком температуры воздуха в пульте управления температуры 5 °С или менее запускаются циркуляционный насос и газовая горелка. При достижении температуры теплоносителя 25 °С отключается газовая горелка. Циркуляционный насос продолжает работу в течение 5 минут после отключения газовой горелки.

### Функция самодиагностики неисправностей.

При возникновении неисправности на дисплее отображается код неисправности. Это позволяет легко установить причину нештатной ситуации.

### Контроль дымоудаления.

Котел оснащен системой безопасности, отключающей подачу газа на горелку при неисправностях в работе системы дымоудаления. Контроль дымоудаления осуществляется с помощью датчика давления воздуха (прессостат или реле давления). После запуска вентилятора горелки, контакт в датчике давления воздуха замыкается и на блок управления подается сигнал о нормальной работе системы дымоудаления. При нарушении работы системы дымоудаления или повреждении датчика давления воздуха контакт не замыкается, газовый клапан автоматически закрывается, прекращается подача газа и на дисплее пульта управления отображается код неисправности.

### Контроль перегрева теплоносителя.

Если температура теплоносителя в котле достигнет 100 °С, то с датчика перегрева на блок управления поступит сигнал о неисправности и котел автоматически отключится.

### **Применение высокоэффективного теплообменника HiFin.**

При компактных размерах теплообменник обеспечивает повышенную мощность нагрева благодаря использованию в конструкции специальных жаровых труб с внутренним оребрением и турбулизаторами, которые увеличивают площадь поверхности теплообмена и способствует повышенной теплопередаче.

## **8 Требования безопасности**

### **8.1 Требования безопасности перед началом эксплуатации**

#### **Проверка типа используемого газа.**

Обязательно проверьте соответствие подаваемого газа указанному на информационной табличке на правой стороне котла типу газа: природный газ (G20, NG) или сжиженный газ (G31, LPG).

#### **Проверка напряжения и частоты в сети электропитания.**

Подключите котел к сети электропитания после проверки номинального напряжения, которое должно соответствовать 230 В переменного тока частотой 50 Гц.

#### **Проверка газового крана.**

Проверьте открыт ли кран подачи газа. Если прекратится подача газа, котел не будет работать и на дисплее отобразится код неисправности.

#### **Проверка кранов водоснабжения и отопления.**

Проверьте открыты ли краны водоснабжения и отопления. Эксплуатация котла с закрытым краном может привести к перегреву и повреждению котла.

#### **Проверка соединений дымохода.**

Осмотрите соединения элементов дымохода, соединения должны быть герметичны. Проверьте, нет ли опасности утечки дымовых газов вследствие изношенности соединительных элементов. Не допускается наличие ржавчины и отверстий, не предусмотренных конструкцией дымохода. Эксплуатация котла без герметичного соединения труб дымохода может привести к отравлению продуктами сгорания.

#### **Не оставляйте воспламеняющиеся вещества в котельной.**

Не оставляйте в котельной легковоспламеняющиеся вещества, такие как газовые баллоны, емкости с бензином и т. д. Наличие этих материалов может привести к пожару. Примеры воспламеняющихся жидкостей с температурой кипения 30 °С или менее: метан, ацетилен, пропан, сероводород, угольный газ, бензин, ацетон, толуол и т. д.

#### **Не оставляйте посторонние предметы в котельной.**

Не оставляйте легковоспламеняющиеся материалы, такие как газеты, бумага и т. д. Не развешивайте белье на дымоходе для сушки. Это может привести к пожару.

#### **Отключайте котел от сети электропитания во время грозы или длительного отсутствия.**

Во избежание повреждения котла, во время грозы отключайте котел от электросети.

### **8.2 Требования безопасности во время эксплуатации**

#### **Проверка утечки газа.**

Трубопровод подачи газа необходимо регулярно проверять на наличие утечек газа. Проверку следует производить с помощью мыльного раствора, который нужно нанести на места соединений газопровода. Образование пузырьков во время проверки означает утечку газа.

#### **При запахе газа:**

- Закрыть кран подачи газа.
- Не использовать открытый огонь (зажигалки, спички, и пр.).
- Не курить.
- Не вытаскивать вилку котла из электрической розетки.
- Не вытаскивать и не вставлять вилки других приборов в электрическую сеть.

- Не включать и не выключать свет и переключатели других электрических приборов.
- Не использовать средства связи (телефоны, рации и пр.).
- Открыть окна для тщательного проветривания помещения.
- Всем, находящимся в здании, покинуть его и сообщить в аварийную службу газового хозяйства и в специализированную организацию об утечке газа.

#### **Предотвращение замерзания котла, системы отопления и водоснабжения.**

Если котел и система отопления надолго остается без присмотра в холодное время года, но помещение планируется отапливать, не сливайте теплоноситель из котла и системы отопления, не отключайте газ и электропитание котла, иначе функция антизамерзания не будет активна.

Если котел и система отопления надолго остается без присмотра в холодное время года, но помещение не планируется отапливать, слейте теплоноситель из котла и системы отопления, слейте водопроводную воду из котла и системы водоснабжения. Закройте газовый кран, отключите электропитание котла. Это необходимо для предотвращения замерзания котла и элементов системы отопления и водоснабжения.

#### **Замерзание труб отопления или водоснабжения.**

В случае замерзания воды в котле, трубах отопления или водоснабжения, обратитесь в специализированную организацию. Не пытайтесь запустить котел самостоятельно!

#### **Не подключайте посторонние электрические устройства к системе отопления и водоснабжения.**

Не подключайте посторонние электрические устройства, такие как нагревательный провод или трубчатый электронагреватель (ТЭН), чтобы предотвратить замерзание в системе отопления и водоснабжения зимой. Это может привести к повреждению оборудования или травме.

#### **Теплоизоляция труб.**

Рекомендуется теплоизолировать трубы системы отопления и водоснабжения, проходящих через открытые участки. Если трубы не покрыты изолятором, то вода в них может замерзнуть. Чтобы предотвратить замерзание, не закрывайте водяные краны, оставив небольшой проток, если это необходимо.

#### **Запрещен уход за котлом и пультом управления, подключенным к электросети.**

Уход за котлом, подключенным к электросети, влажной ветошью может вызвать поражение электрическим током. Не используйте воду или влажную ветошь при чистке пульта и проводов электропитания, подключенных к электросети.

#### **Не устанавливайте, не ремонтируйте и не демонтируйте котел самостоятельно.**

Установка, ремонт и демонтаж котла должны выполняться только специализированной организацией. Неправильная установка или самостоятельный ремонт могут привести к несчастным случаям, неисправностям изделия и выходу котла из строя.

#### **Осторожно! Горячие трубы дымохода.**

Во время работы котла трубы дымохода нагреваются до высокой температуры, поэтому к ним нельзя прикасаться. Прикосновение к дымоходу может вызвать ожог.

#### **Осторожно! Горячая вода.**

Будьте особенно осторожны при использовании горячей воды, так как температура воды может быть слишком высокой. Это может вызвать ожог. Убедитесь, что температура воды подходит для использования.

#### **Ежегодное техническое обслуживание.**

Чтобы продлить срок службы вашего котла и обеспечить его правильную и безопасную работу, не реже одного раза в год обращайтесь в специализированную организацию для проведения профессионального технического обслуживания.

## 9 Подготовка котла к эксплуатации

### 9.1 Требования к теплоносителю

#### Внимание!

**В качестве теплоносителя в системе отопления необходимо использовать только воду.**

Качество используемой в системе отопления воды должно соответствовать следующим параметрам:

- водородный показатель pH 6–8;
- жесткость общая не более 4 мг-экв/л;
- содержание железа не более 0,3 мг/л.

Если жесткость исходной воды превышает 4 мг-экв/л рекомендуется установить на входе воды в котел дозатор полифосфата, который обрабатывает поступающую в котел воду, защищая котел и систему отопления от отложения солей.

Дозатор полифосфата не входит в стандартную комплектацию котла и приобретается отдельно.

### 9.2 Заполнение котла и системы отопления теплоносителем

Котел и систему отопления перед началом эксплуатации следует заполнить теплоносителем (водой). Если система заполнена недостаточно, то на дисплее отобразится код неисправности «02».

Заполнение теплоносителем необходимо производить в следующей последовательности:

1. Закройте газовый кран.
2. Откройте все краны системы отопления.
3. Откройте кран подпитки воды, расположенный в системе отопления (не является частью котла).
4. Когда код неисправности «02» исчезнет с дисплея, а манометр, расположенный на группе безопасности (не является частью котла), покажет давление 1,0–1,5 бар, закройте кран подпитки воды.
5. Откройте газовый кран.

#### Перед запуском котла в работу в обязательном порядке:

- Убедитесь, что в помещении действует приточная и вытяжная вентиляция.
- Осмотрите дымоход. Убедитесь, что он не заблокирован, не имеет вмятин, внутри отсутствует конденсат, нет ли ослабленных соединений с котлом.
- Проверьте, нет ли мышей, птичьих гнезд и насекомых внутри и на выходе дымохода.
- Проверьте теплоизоляцию труб, проходящих через открытые участки.

## 10 Эксплуатация котла

#### Внимание!

**При выявлении каких-либо неисправностей в котле во время эксплуатации, не пытайтесь ремонтировать котел самостоятельно! Следуйте инструкциям, приведенным ниже и/или срочно обратитесь в специализированную организацию.**

### 10.1 Запуск котла

Подключите кабель питания к электрической сети и откройте краны системы отопления и водоснабжения, а также газовый кран.

Если дисплей включился, но котел не запускается, возможно после монтажа котла или после длительного простоя в трубах системы отопления образовались воздушные пробки, поэтому попробуйте перезапустить котел еще 2–3 раза, нажимая кнопку «Вкл/Выкл». После запуска котла начнется циркуляция теплоносителя, автоматический воздухоотводчик на группе безопасности (не является частью котла) начнет удалять воздух из системы отопления, и на дисплее может отобразиться код неисправности «02». Если это произойдет, следует повторить заполнение котла и системы отопления теплоносителем, как описано в п. 9.2.

После запуска котла выберите режим работы и отрегулируйте температуру нагрева теплоносителя и/или воздуха в помещении в соответствии с сезонными условиями и индивидуальными потребностями.

## 10.2 Пульт управления NCTR-60R со встроенным комнатным термостатом

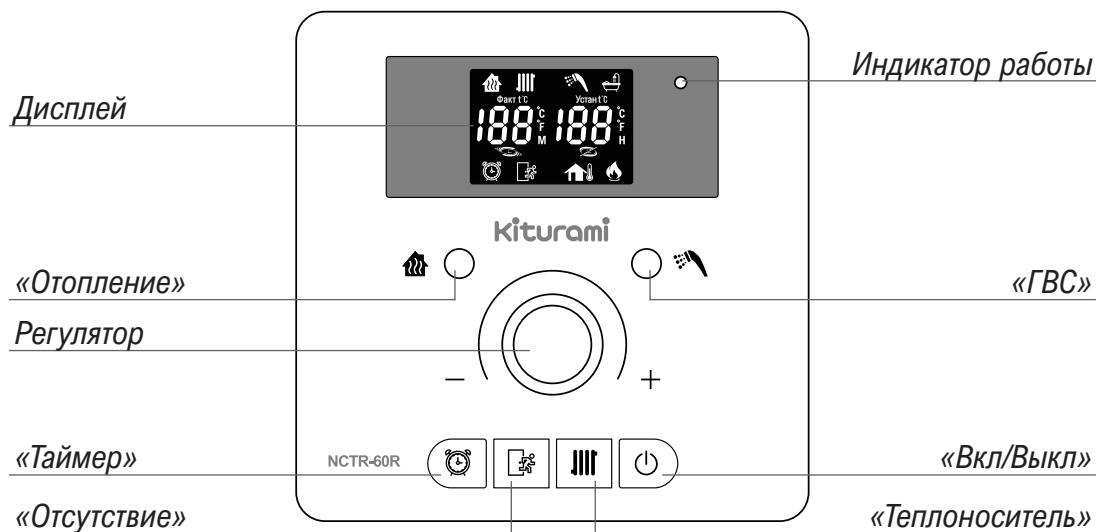


Рисунок 4. Дисплей и кнопки управления NCTR-60R.

Изображение	Наименование	Описание
	Дисплей	Индикация заданной температуры в системе отопления, воздуха, ГВС, таймера, функций, кодов неисправностей и т. д.
	Кнопка «Отопление»	Настройка режима работы по температуре воздуха в помещении.
	Кнопка «Режим ГВС»	Включение режима «ГВС».
	Регулятор (энкодер)	Изменение значения параметра функции при вращении. Выбор параметра и завершение настройки при нажатии.
	Кнопка «Таймер»	Настройка режима «Таймер».
	Кнопка «Отсутствие»	Настройка режима «Отсутствие».
	Кнопка «Теплоноситель»	Настройка режима работы по температуре теплоносителя.
	Кнопка «Вкл/Выкл»	Включение и выключение котла.

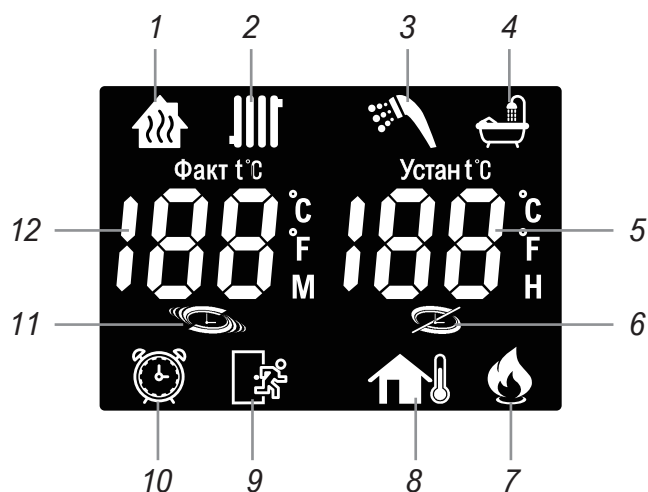




Рисунок 5. Дисплей пульта управления NCTR-60R.

№	Изображение	Описание
1		Режим работы по температуре воздуха в помещении.
2		Режим работы по температуре теплоносителя.
3		Режим подачи горячей воды.
4		Функция быстрого нагрева горячей воды.
5		Индикация заданной температуры в системе отопления, воздуха, функций, кодов неисправности и т. д.
6		Индикация ожидания в режиме «Таймер».
7		Индикация пламени на горелке.
8		Режим работы по температуре воздуха в помещении.
9		Режим «Отсутствие».
10		Режим «Таймер».
11		Индикация работы в режиме «Таймер».
12		Индикация заданной температуры в системе отопления, воздуха, функций, кодов неисправности и т. д.

## 10.3 Режимы работы котла

### 10.3.1 Режим работы по температуре воздуха в помещении

В данном режиме поддерживается устанавливаемая температура воздуха в помещении, а температура теплоносителя ограничена настройками, предварительно заданными в режиме работы по температуре теплоносителя.

<b>Подготовка и вход</b>	<ul style="list-style-type: none"> <li>Нажмите кнопку «Отопление </li>» на включенном пульте управления для выбора режима работы по температуре воздуха в помещении. </ul>
<b>Выбор параметра</b>	<ul style="list-style-type: none"> <li>Поверните регулятор или нажмите кнопку «Отопление </li>» повторно, индикатор температуры воздуха в помещении начнет мигать. </ul>
<b>Изменение параметра</b>	<ul style="list-style-type: none"> <li>Вращением регулятора установите желаемую температуру воздуха в помещении.</li> <li>Температура может быть установлена от 10 до 45 °С с шагом в 1 °С.</li> </ul>
<b>Сохранение изменений</b>	<ul style="list-style-type: none"> <li>Для завершения настройки не вращайте регулятор и не нажимайте кнопки на пульте в течение 5 секунд или нажмите и удерживайте регулятор в течение 5 секунд.</li> </ul>



Для ограничения максимальной температуры теплоносителя:

1. Перейдите в режим работы по температуре теплоносителя (см. п. 10.3.2).
2. Настройте температуру теплоносителя.
3. Вернитесь в режим работы по температуре воздуха в помещении.

### 10.3.2 Режим работы по температуре теплоносителя

В данном режиме поддерживается только температура теплоносителя. Температура воздуха в помещении игнорируется.





<b>Подготовка и вход</b>	<ul style="list-style-type: none"> <li>Нажмите кнопку «Теплоноситель </li>» на включенном пульте управления для выбора режима работы по температуре теплоносителя в системе отопления. </ul>
<b>Выбор параметра</b>	<ul style="list-style-type: none"> <li>Поверните регулятор или нажмите кнопку «Теплоноситель </li>» повторно, индикатор температуры теплоносителя начнет мигать. </ul>
<b>Изменение параметра</b>	<ul style="list-style-type: none"> <li>Вращением регулятора установите желаемую температуру теплоносителя.</li> <li>Температура может быть установлена от 45 до 85 °С с шагом в 1 °С.</li> </ul>
<b>Сохранение изменений</b>	<ul style="list-style-type: none"> <li>Для завершения настройки не вращайте регулятор и не нажимайте кнопки на пульте в течение 5 секунд или нажмите и удерживайте регулятор в течение 5 секунд.</li> </ul>



Котел будет запускаться только в том случае, если устанавливаемая температура выше фактической температуры теплоносителя в системе отопления, отображаемой на дисплее.

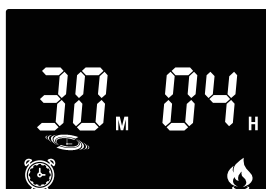
### 10.3.3 Режим «Таймер»


В данном режиме устанавливается время работы котла в минутах «М» и время ожидания в часах «Н». Котел будет работать в циклическом режиме с установленными настройками.

<b>Подготовка и вход</b>	<ul style="list-style-type: none"> <li>Нажмите кнопку «Таймер </li>» на включенном пульте управления для выбора режима «Таймер». </ul>
<b>Выбор параметра</b>	<ul style="list-style-type: none"> <li>Повторно нажмите кнопку «Таймер </li>» для настройки параметров, на дисплее начнет мигать время ожидания в часах «Н», доступное для изменения. <li>Еще раз нажмите кнопку «Таймер </li>» и на дисплее начнет мигать время работы в минутах «М», что означает возможность его изменения. </ul>
<b>Изменение параметра</b>	<ul style="list-style-type: none"> <li>Вращением регулятора установите желаемое время ожидания и время работы.</li> </ul> <div style="display: flex; justify-content: space-around; align-items: center;">   </div>
<b>Сохранение изменений</b>	<ul style="list-style-type: none"> <li>Для завершения настройки не вращайте регулятор и не нажимайте кнопки на пульте в течение 5 секунд.</li> </ul>

	Индикация	Настройка по умолчанию	Диапазон регулировки	Шаг регулировки
<b>Время работы</b>	<b>М</b>	20 минут	10...90 минут	5 минут
<b>Время ожидания</b>	<b>Н</b>	2 часа	01...19 часов	1 час

Пример настройки режима, если время ожидания «Н» установлено на 4 часа, а время работы «М» установлено на 30 минут.



Котел будет работать по 30 минут с остановкой на 4 часа. Первым активируется время ожидания. Последовательность времени работы «М» и времени ожидания «Н» можно изменить, нажав кнопку «Таймер » еще раз.

### 10.3.4 Режим «Отсутствие»

В данном режиме поддерживается только минимальная температура теплоносителя и воздуха в помещении не ниже 8 °С для предотвращения замерзания теплоносителя и повреждения котла. Работа котла на нагрев бойлера ГВС регулируется значением параметра РН, описанного в п. 13.7.3.


<b>Подготовка и вход</b>	<ul style="list-style-type: none"> <li>Нажмите кнопку «Отсутствие </li>» на включенном пульте управления для выбора режима «Отсутствие». </ul>
	
<b>Сохранение изменений</b>	<ul style="list-style-type: none"> <li>Для завершения настройки не вращайте регулятор и не нажимайте кнопки на пульте в течение 5 секунд или нажмите и удерживайте регулятор в течение 5 секунд.</li> </ul>

В данном режиме будет активна только функция защиты от замерзания и поддерживаться температура теплоносителя и воздуха в помещении не ниже 8 °С для предотвращения повреждений в результате замерзания теплоносителя.

### 10.3.5 Режим «ГВС» при использовании теплообменника ГВС котла

Данный режим предназначен только для нагрева хозяйственной воды теплообменником ГВС самого котла. На котле регулируется только температура теплоносителя. Возможность регулировки непосредственно температуры ГВС отсутствует.

В этом режиме после нажатия кнопки «ГВС» циркуляционный насос отопления отключается. Теплоноситель не поступает в систему отопления.

<p><b>Подготовка и вход</b></p>	<ul style="list-style-type: none"> <li>Нажмите кнопку «ГВС» для активации режима горячего водоснабжения.</li> </ul> 
<p><b>Изменение параметра</b></p>	<ul style="list-style-type: none"> <li>Поверните регулятор или нажмите кнопку «ГВС» повторно, индикатор температуры установленной температуры горячей воды начнет мигать.</li> <li>Вращением регулятора установите желаемую температуру.</li> <li>Температура может быть установлена с шагом в 1 °С. Диапазон настройки может быть изменен в сервисных настройках:             <ul style="list-style-type: none"> <li>Режим температуры ГВС-1: <b>55–80 °С</b>.</li> <li>Режим температуры ГВС-2: <b>45–85 °С</b>.</li> </ul> </li> </ul>
<p><b>Сохранение изменений</b></p>	<ul style="list-style-type: none"> <li>Для завершения настройки не вращайте регулятор и не нажимайте кнопки на пульте в течение 5 секунд или нажмите и удерживайте регулятор в течение 5 секунд.</li> </ul>
<p><b>Прекращение нагрева ГВС</b></p>	<ul style="list-style-type: none"> <li>Для отключения режима «ГВС» повторно нажмите кнопку «ГВС» или котел автоматически вернется в предыдущий режим <b>через 2 часа 30 минут</b> (время переключения можно отключить в сервисных настройках).</li> </ul>

#### Внимание!

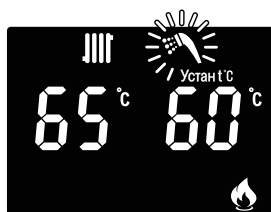
Будьте осторожны при открытии крана ГВС, при этом возможна подача горячей воды с высокой температурой более 50 °С, что может привести к ожогам.

### 10.3.6 Режим «ГВС» при использовании бойлера ГВС

Данный режим предназначен только для нагрева хозяйственной воды бойлером косвенного нагрева ГВС. Температура ГВС регулируется на термостате бойлера ГВС.

В этом режиме после замыкания контактов термостата бойлера ГВС или отключается циркуляционный насос отопления и включается циркуляционный насос ГВС или переключается трехходовой клапан. Теплоноситель не поступает в систему отопления.

При замыкания контактов термостата бойлера ГВС и работе котла на нагрев бойлера индикатор режима «ГВС» мигает, подтверждая работу.



## 10.4 Правила эксплуатации в летний период

В летний период, когда не требуется отопление помещения и нужна только горячая вода, рекомендуется использовать режим «Отсутствие». В случае необходимости горячей воды, переведите котел в режим «ГВС».

### Периодически запускайте котел.

При длительном простое (например, летом) эксплуатационные характеристики некоторых функциональных узлов и деталей котла и системы отопления могут ухудшаться. Например, возможно заклинивание циркулярного насоса. Чтобы этого избежать, котел необходимо запускать минимум 1–2 раза в месяц в режиме отопления и ГВС.

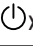
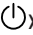
### Обращайтесь в специализированную организацию для ежегодного технического обслуживания.


Пользователь котла как минимум раз в год должен обращаться в специализированную организацию для проведения технического обслуживания, когда котел не используется интенсивно. Устранение неисправностей при осмотре и профессиональное техническое обслуживание позволят безопасно эксплуатировать газовый котел в течение срока эксплуатации.

### Внимание!

**Работы, связанные с ежегодным техническим обслуживанием котла, не являются гарантийными обязательствами предприятия-изготовителя и производятся за счет потребителя.**

## 10.5 Выключение котла

<b>Включение</b>	• Нажмите кнопку «Вкл/Выкл 
<b>Выключение</b>	• Нажмите кнопку «Вкл/Выкл 


При выключении котла кнопкой «Вкл/Выкл » все функции отключаются, за исключением защиты от замерзания.

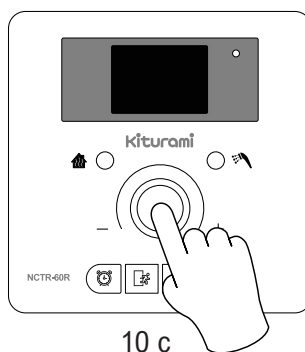
Если котел и система отопления надолго остается без присмотра в холодное время года, но помещение планируется отапливать, не сливайте теплоноситель из котла и системы отопления, не отключайте газ и электропитание котла, иначе функция антизамерзания не будет активна.

Если котел и система отопления надолго остается без присмотра в холодное время года, но помещение не планируется отапливать, слейте теплоноситель из котла и системы отопления, слейте водопроводную воду из котла и системы водоснабжения, перекройте газовый кран, отключите электропитание котла. Это необходимо для предотвращения замерзания котла и элементов системы отопления и водоснабжения.

## 10.6 Сброс к заводским настройкам

*Функция для сброса настроек к заводским значениям.*

<b>Подготовка и вход</b>	<ul style="list-style-type: none"> <li>• Нажмите кнопку «Вкл/Выкл </li></ul>
--------------------------	---



Заводские настройки перечислены в таблице:

Параметры	Значение
Температура воздуха в помещении	20 °C
Температура теплоносителя в системе отопления	75 °C
Коррекция фактической температуры воздуха в помещении	0 °C
Настройки режима «Таймер»	20 минут — время работы 2 часа — время ожидания
История ошибок	очищена
Время работы	00000h
Количество розжигов	00000c

## 11 Проведение технического обслуживания

### Внимание!

**Все операции по уходу за котлом необходимо выполнять только после его выключения, закрытия газового крана, отключения котла от электросети, остывания труб дымохода и соединительных труб отопления и горячего водоснабжения.**

Для обеспечения длительной и безотказной работы котла и сохранения его рабочих характеристик необходимо проводить ежедневный осмотр, еженедельный уход и ежегодное техническое обслуживание.

Осмотр и уход выполняются владельцем котла.

### Ежедневный осмотр.

Один или два раза в день необходимо:

1. Убедиться в отсутствии запаха газа в помещении. При обнаружении запаха газа в помещении действовать в соответствии с п. 2.
2. Убедиться в отсутствии протечек воды в котле и трубах отопления и горячего водоснабжения.
3. Проверить показания давления на манометре, расположенном на группе безопасности (приобретается отдельно) системы отопления, которое должно быть в пределах 1,0–1,5 бар. Если показания давления отличаются от указанных, необходимо открыть кран подпитки, который не является частью котла и расположен в системе отопления, и довести показания давления теплоносителя до рабочего диапазона. Если давление падает чаще чем раз в месяц, необходимо обратиться в специализированную организацию.
4. Убедиться в отсутствии воспламеняющихся предметов около котла.

### Еженедельный уход.

Котел следует содержать в чистоте и регулярно удалять пыль и загрязнения с корпуса котла. В случае значительного загрязнения необходимо протереть котел сначала влажной ветошью, смоченной нейтральным моющим средством, а затем сухой ветошью.

Обслуживание необходимо проводить в следующей последовательности:

1. Выключить котел.
2. Закрыть газовый кран и кран холодной воды.
3. Отключить котел от электросети.
4. Протереть котел и пульт управления.
5. Включить котел в электросеть.
6. Открыть газовый кран и кран холодной воды.
7. Включить котел.

### Внимание!

**Запрещается применять моющие средства усиленного действия и содержащие абразивные частицы, а также бензин или другие органические растворители.**

**Ежегодное техническое обслуживание.**

Ежегодное техническое обслуживание котла проводится специализированной организацией не позднее 12 месяцев после его первого пуска и в дальнейшем не реже, чем один раз в 12 месяцев. Ежегодное техническое обслуживание рекомендуется проводить перед началом отопительного сезона.

**Внимание!**

Работы, связанные с ежегодным техническим обслуживанием котла, не являются гарантийными обязательствами предприятия-изготовителя и производятся за счет потребителя.

## 12 Устранение неисправностей и их коды

Таблица 3. Коды неисправностей для пользователя.

Код	Неисправность	Методы устранения
02	Низкий уровень теплоносителя.	1. Открыть кран подпитки и подпитать систему отопления теплоносителем до 1,0–1,5 бар. 2. Обратиться в сервисный центр.
03	Отсутствие сигнала о наличии пламени.	1. Проверить открыт ли газовый кран и перезапустить котел. 2. Обратиться в сервисный центр.
04	Датчик фиксирует наличие пламени до розжига.	1. Перезапустить котел. 2. При повторной проблеме обратиться в сервисный центр.
05 47	Неисправен датчик температуры и перегрева теплоносителя.	1. Перезапустить котел. 2. Обратиться в сервисный центр.
08	Нарушена или отсутствует связь между котлом и пультом управления.	1. Перезапустить котел. 2. Обратиться в сервисный центр.
09	Нет вращения вентилятора.	1. Перезапустить котел. 2. Обратиться в сервисный центр.
12	10 раз подряд пламя гаснет в течение 1 минуты после розжига.	1. Обратиться в сервисный центр.
16 46 99	Перегрев теплообменника.	1. Проверить открыты ли краны системы отопления и перезапустить котел. 2. Обратиться в сервисный центр.
57	Выход из строя прессостата.	1. Перезапустить котел. 2. Обратиться в сервисный центр.

# РУКОВОДСТВО ПО МОНТАЖУ И ТЕХНИЧЕСКОМУ ОБСЛУЖИВАНИЮ

## 13 Правила монтажа

### 13.1 Общие рекомендации

#### Внимание!

**Котел должен устанавливаться и вводиться в эксплуатацию только специализированной организацией в строгом соответствии с проектом и нормативными актами.**

**Производитель не несет ответственности за несчастные случаи, происходящие из-за несоблюдения требований, описанных в данном руководстве по монтажу и эксплуатации. Осуществляйте работы по монтажу только после тщательного изучения этого руководства.**

Обязательно проверьте соответствие подаваемого газа указанному на информационной табличке типу газа, на правой стороне котла: природный газ (G20, NG) или сжиженный газ (G31, LPG).

Подключите котел к сети электропитания после проверки номинального напряжения, которое должно соответствовать 230 В переменного тока частотой 50 Гц. Электрическая розетка должна находиться на расстоянии не менее 30 см от котла.

Запрещается установка котла на открытом воздухе, т.к. это может привести не только к замерзанию котла и трубопроводов, но и к некорректной работе и/или поломке котла. При прохождении трубопроводов через открытые участки или неотапливаемые помещения их необходимо тщательно теплоизолировать во избежание замерзания.

Не устанавливайте котел в местах с повышенной влажностью или в закрытых плохо вентилируемых помещениях. Котлы с принудительным дымоудалением следует устанавливать только в помещениях с приточной и вытяжной вентиляцией.

Дымоход котла должен быть установлен таким образом, чтобы дымовые газы не проникали в жилые помещения. При неправильной установке дымохода может возникнуть утечка дымовых газов, что может привести к снижению эффективности работы котла и сокращению срока эксплуатации, а также привести к отравлению продуктами сгорания.

Убедитесь, что котел установлен на расстоянии не менее 1 м от других теплогенерирующих приборов во избежание воздействия на котел.

Убедитесь, что в месте установки котла нет опасности возникновения пожара. Не оставляйте в котельной легковоспламеняющиеся вещества, такие как газовые баллоны, емкости с бензином и т. д. Наличие этих веществ может привести к пожару. Примеры воспламеняющихся жидкостей с точкой кипения 30 °C или менее: метан, ацетилен, пропан, сероводород, угольный газ, бензин, ацетон, толуол и т. д.

Не допускается поступление агрессивных газов (аммиака, хлора, сернистого газа и газов других кислот), в помещение, в котором установлен котел. Это может привести к ускоренной коррозии и преждевременному выходу котла из строя.

Не устанавливайте котел в местах, где есть возможность контакта с веществами (кислоты, щелочи и другие химически активные вещества), которые могут привести к возникновению коррозии различных материалов, что сократит срок эксплуатации котла.

Необходимо предусмотреть отвод излишков теплоносителя из котла, в случае срабатывания предохранительного клапана, из-за возрастания давления в системе отопления выше 2,5 бар. Для отвода излишнего теплоносителя необходимо присоединить сливной шланг к предохранительному клапану и вывести его в слив канализации. Производитель не несет ответственности за причиненный ущерб, вызванный несоблюдением данных рекомендаций.

После завершения монтажа передайте данное руководство пользователю котла.

Сотрудники специализированной организации, производившие монтаж и ввод в эксплуатацию котла, должны заполнить гарантийный талон, провести инструктаж потребителя по эксплуатации котла. Все документы, касающиеся установки, а также подтверждающие выполнение проведенных работ, должны храниться у пользователя в течение всего срока эксплуатации котла.

## 13.2 Монтаж котла

Монтаж котла допускается только в помещениях с температурой не ниже +5 °С.

В помещении, в котором устанавливается котел, должно быть достаточно места для проведения технического обслуживания и ремонта. Расстояния от котла до стен и потолка указаны на рисунке.

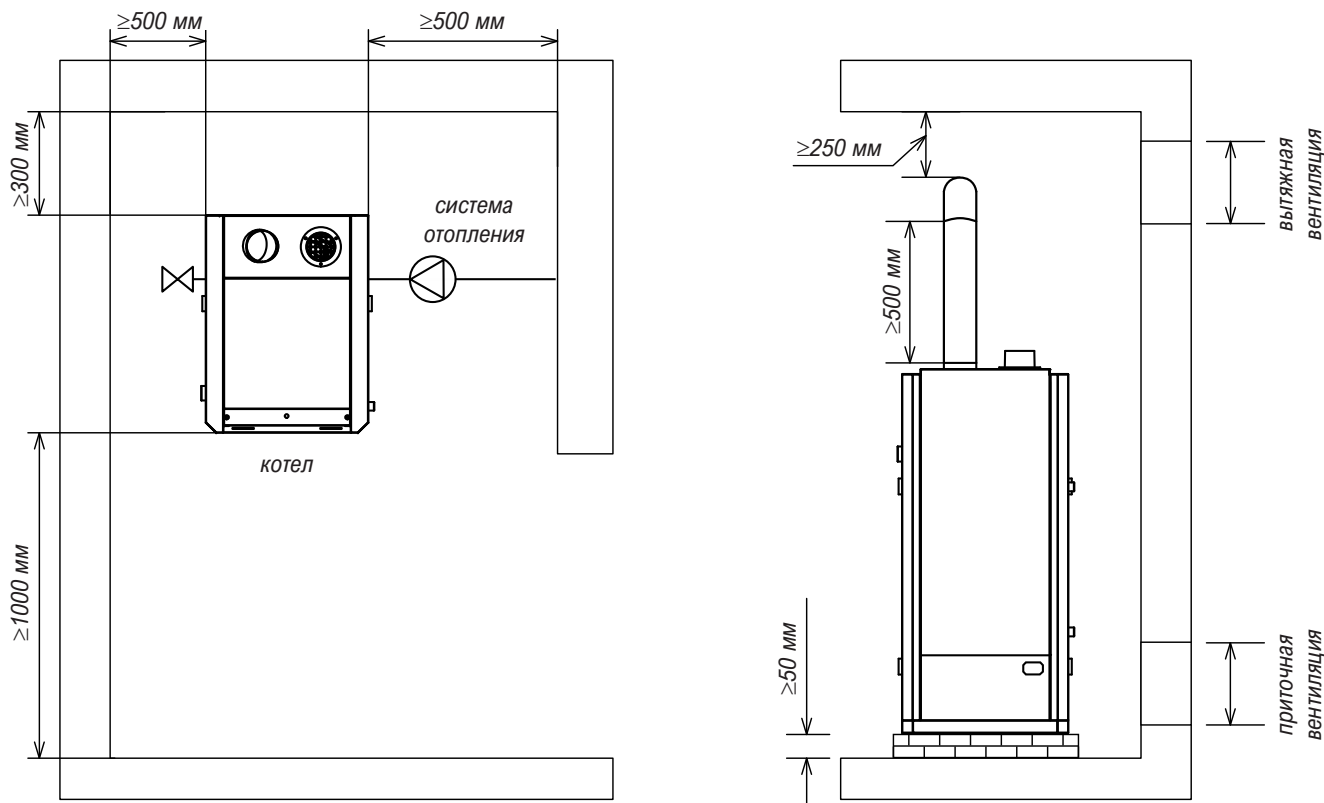


Рисунок 6. Пространство для технического обслуживания.

Котел должен быть установлен строго вертикально.

Пол в помещении должен выдержать вес котла с водой. Котел необходимо установить на основание из огнеупорного материала высотой не менее 50 мм.

Перед проведением монтажных работ необходимо проверить трубопроводы и запорную арматуру системы отопления и ГВС, а также трубу подачи газа.

## 13.3 Монтаж дымохода

### 13.3.1 Общие требования монтажа дымохода

#### Внимание!

**Монтаж системы дымоудаления может проводить только специализированная организация в строгом соответствии с проектом и нормативными актами. Самостоятельный монтаж системы дымоудаления запрещен.**

Котел предназначен для работы с принудительным дымоудалением на улицу и забором воздуха из помещения. Данную систему дымоудаления и забора воздуха возможно использовать только в специальных помещениях — теплогенераторных (котельных). Это отдельное нежилое помещение, предназначенное для размещения в нем котла и вспомогательного оборудования к нему. Котельная должна быть обеспечена приточно-вытяжной вентиляцией согласно действующим нормативным актам.

Тщательно соберите составные части дымохода во избежание утечек дымовых газов.

Горизонтальные участки дымохода должны быть смонтированы с уклоном 3-5° (1 см на 1 м трубы) в сторону улицы для удаления конденсата и предотвращения попадания дождевой воды в котел.

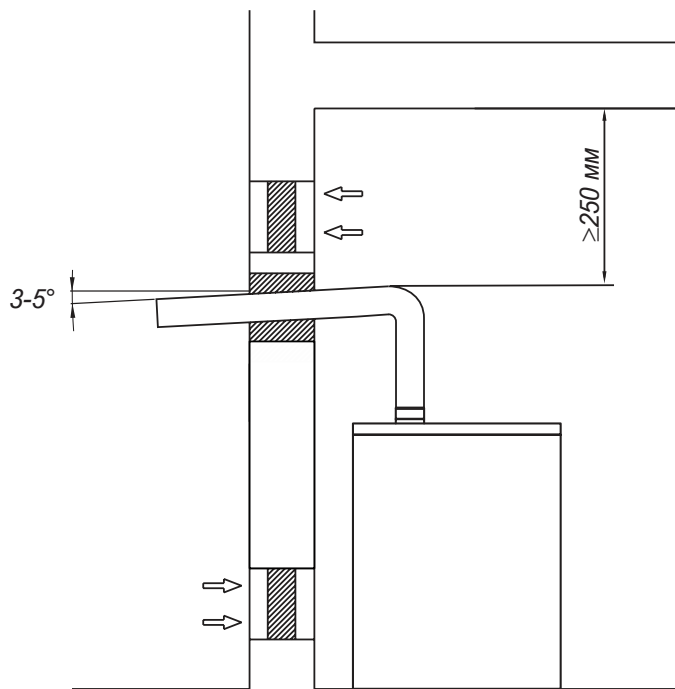
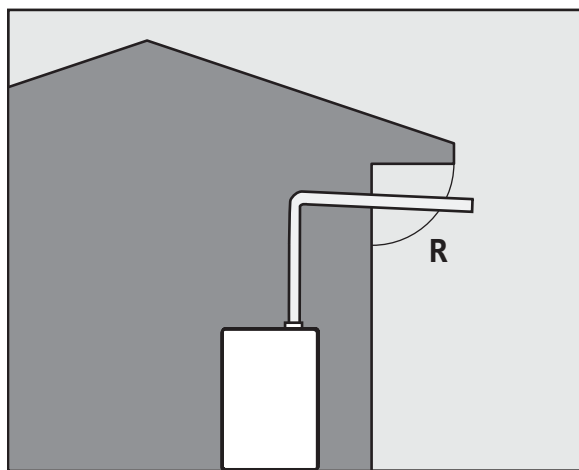


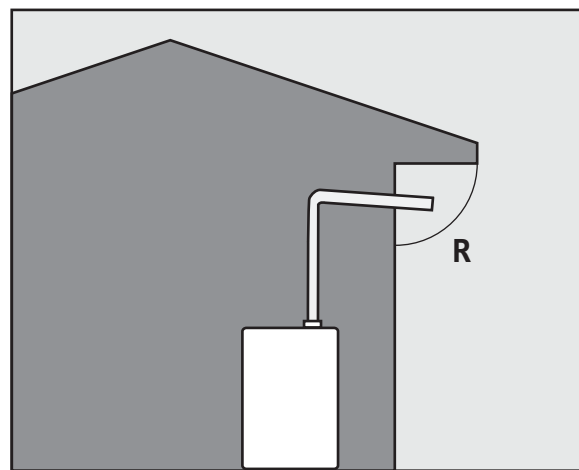
Рисунок 7. Система дымоудаления.

Дымоход должен быть установлен вдали от людей и транспортных средств, так как в дымоходе может накапливаться конденсат или образовываться обледенение. Если дымоход выходит в сторону пешеходной зоны убедитесь, что дымовые газы и конденсат не будут вызывать неудобств и мешать прохожим.

Установите дымоход таким образом, чтобы выход дымовых газов находился вне зоны повышенного давления воздуха. Иначе это может привести к неполному сгоранию газа, образованию сажи, низкой эффективности и проблемам в работе горелки.



Правильно



Неправильно

Рисунок 8. Зона повышенного давления воздуха.

Если дымоход проходит через стену из горючего материала, оберните этот участок дымохода термостойкой изоляцией толщиной 20 мм или более.

Допускается удлинение дымохода до 5 м. По всей длине дымохода допускается установка не более двух колен 90°. Сопротивление одного колена 90° эквивалентно сопротивлению прямого участка дымохода длиной 2 метра. Первое колено 90° не учитывается при расчете максимально допустимой длины.

Таблица 4. Эквивалентная длина элементов системы дымоудаления.

Дымоход	Элемент дымохода	Эквивалентная длина
Ø80 мм	Удлинитель 1,0 м	1,0 м
	Удлинитель 0,5 м	0,5 м
	Колено 90°	2,0 м
	Колено 45°	1,0 м

Если труба дымохода установлена не выше 2-х метров над уровнем земли, то необходимо установить защитную решетку.

Дымоход должен быть установлен таким образом, чтобы обеспечивать полное сгорание топлива и безопасность эксплуатации.

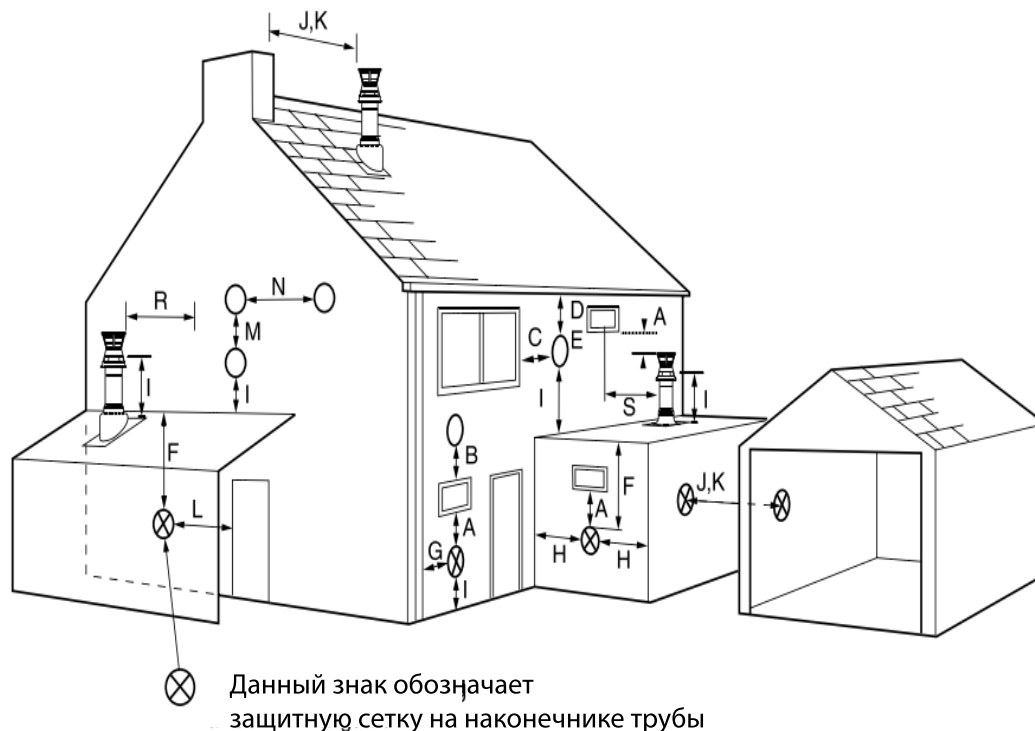


Рисунок 9. Рекомендуемые отступы дымохода.

Таблица 5. Рекомендуемые отступы дымохода.

	Описание	Минимальное расстояние
A	При установке под окном, вентиляционным отверстием	300 мм
B	При установке над окном, вентиляционным отверстием	300 мм
C	При установке горизонтально к окну, вентиляционному отверстию	300 мм
D	При установке под сливной трубой	250 мм
E	При установке под свесом крыши	250 мм
F	При установке под балконом	250 мм
G	Расстояние до вертикальной канализационной трубы	250 мм
H	Расстояние до внутреннего и внешнего угла	250 мм/115 мм
I	Расстояние до изгиба (угла) или крыши пристройки	300 мм
J	Расстояние до близлежащей трубы воздуховода	600 мм
K	Расстояние до конца трубы горизонтальное	1200 мм
L	Расстояние до жилого помещения и окон гаража	120 мм

	Описание	Минимальное расстояние
M	Расстояние между дымоходами по вертикали	1500 мм
N	Расстояние между дымоходами по горизонтали	300 мм
R	Расстояние между стеной и дымоходом	300 мм
S	Расстояние между дымоходом и окном	300 мм

### 13.3.2 Установка трубы дымоудаления, частично скрытой в потолке

При скрытом монтаже в потолке труб дымоудаления для ремонта и технического обслуживания необходимо предусмотреть контрольные отверстия.

При удлинении дымовой трубы следует прикрепить трубу к стене или потолку с шагом между креплениями не более 90 см для предотвращения деформации.

## 13.4 Подключение к электросети

### Внимание!

**Подключение котла к электрической сети производится только специализированной организацией.**

Котел соответствует I классу защиты от поражения электрическим током.

Для работы котла необходимо наличие электрической однофазной сети переменного тока с номинальным напряжением 230 В, частотой 50 Гц и заземляющим контактом.

Рекомендуется подключение к сети электропитания через стабилизатор напряжения.

Котел обязательно должен быть заземлен для безопасной работы и предотвращения несчастных случаев от удара током или короткого замыкания. Заземление котла выполнять с обеспечением всех требований к заземлению в соответствии с ГОСТ 27570.0-87.

Категорически запрещается подключать заземление к газопроводу, трубопроводу, системе отопления, телефонным проводам, громоотводу (молниеотводу) во избежание пожароопасной и/или взрывоопасной ситуации во время грозы или утечки газа.

Розетка сети электропитания должна находиться на расстоянии не менее 30 см от котла.

Следует соблюдать все законодательные акты в отношении электротехнических работ, заземления, сетей с напряжением 230 В (стандарт электрического оборудования, закон об эксплуатации электроприборов, закон об электротехнических работах, положение о монтаже электропроводки и т. д.).

## 13.5 Подключение газопровода

### Внимание!

**Подключение котла к системе газоснабжения производится только специализированной организацией.**

Для подсоединения котла к газовой трубе используйте металлические стальные трубы (в том числе гибкие) и гибкие шланги, прошедшие освидетельствование для газоиспользующего оборудования.

Для предотвращения падения давления газа внутренний диаметр соединительных труб и шлангов должен быть не менее 20 мм. Длина гибкого подводящего трубопровода должна быть не менее 0,3 м и не более 1,5 м.

Убедитесь, что используется газ, который соответствует указанному на информационной табличке котла: природный газ (G20, NG, давление 13-25 мбар) или сжиженный газ (G31, LPG, давление 28-37 мбар).

Установите газовый кран перед котлом в легкодоступном и удобном для использования месте.

Рекомендуется установить газовый фильтр для исключения сбоев в работе котла из-за попадания инородных включений из газопровода в газовый клапан. Газовый фильтр можно приобрести отдельно в специализированных магазинах.

После подключения котла к газовой трубе обязательно проверьте соединения на герметичность и убедитесь в отсутствии утечки газа. Контроль герметичности производится нанесением мыльного раствора на места соединений при открытом газовом кране и не работающем котле. Появление пузырьков означает утечку газа. Утечка газа не допускается.

## 13.6 Монтаж труб системы отопления и ГВС

### Внимание!

Подключение котла к системе отопления и ГВС производится только специализированной организацией.

**В качестве теплоносителя в системе отопления необходимо использовать только воду.**

Производитель не несет ответственность за поломки котла в результате использования некачественной воды в системе отопления. Качество используемой в системе отопления воды должно соответствовать следующим параметрам:

- водородный показатель рН 6–8;
- жесткость общая не более 4 мг-экв/л;
- содержание железа не более 0,3 мг/л.

### Общие указания по проведению монтажа труб.

Материалы трубопроводов должны соответствовать принятым стандартам. Не используйте трубы бывшие в употреблении.

Перед присоединением труб системы отопления и водоснабжения удалите грязь и/или посторонние включения, образовавшиеся во время монтажа.

При использовании системы отопления бывшей в эксплуатации, обязательно промойте ее чистой водой. Осадок внутри труб не только понижает эффективность теплоотдачи системы отопления и ГВС, но и может вызвать поломку котла.

Если трубы отопления и/или водоснабжения расположены снаружи здания и подвержены воздействию низких температур, необходимо их теплоизолировать. Не покрывайте водяные фильтры, запорные краны и воздухоотводчик изоляционным материалом.

После завершения монтажа необходимо проверить места соединений на наличие утечек воды.

Не забывайте два раза в год производить чистку фильтров системы отопления и водоснабжения.

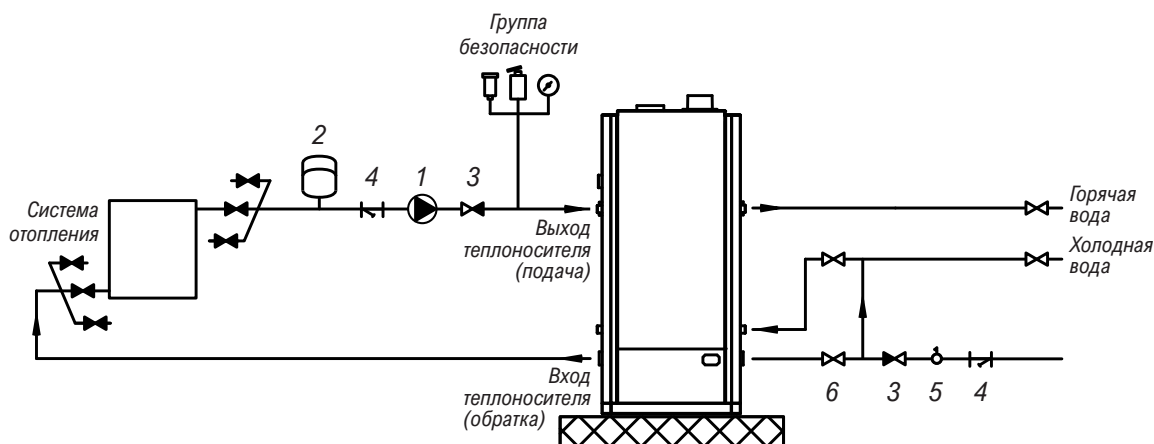


Рисунок 10. Пример монтажа системы отопления и ГВС без подключения бойлера.

- |                                   |                                    |
|-----------------------------------|------------------------------------|
| 1. Циркуляционный насос отопления | 4. Фильтр сетчатый                 |
| 2. Расширительный бак             | 5. Редукционный клапан             |
| 3. Обратный клапан                | 6. Кран подпитки системы отопления |

### Монтаж труб системы отопления.

Для подключения к котлу системы отопления используются трубы с наружной резьбой.

Необходимо использовать трубы с одинаковым диаметром как для подачи воды, так и для ее возврата.

Установите сливной кран в самой нижней части трубы системы отопления для слива воды из системы отопления.

### Монтаж труб горячего водоснабжения (ГВС).

Для подключения к котлу системы горячего водоснабжения используются трубы с внутренней резьбой G 1/2".

Труба подачи горячей воды должна иметь минимально возможную протяженность. Монтаж труб рекомендуется выполнять с понижающим уклоном 1/100–1/200 для слива воды.

**Монтаж трубы подачи холодной воды.**

Для подключения к котлу холодной (водопроводной) воды используются трубы с внутренней резьбой G 1/2".

На трубе подачи, перед котлом необходимо установить запорный кран и очистной фильтр.

Перед присоединением трубы откройте запорный кран и слейте воду с песком и загрязнениями, которые могли там скопиться во время монтажа и хранения труб.

После присоединения откройте кран подачи воды, чтобы проверить герметичность всех соединений.

**13.7 Подключение бойлера косвенного нагрева ГВС**

**Внимание!**

**Бойлер должен быть оснащен встроенным термостатом и ручкой регулировки температуры ГВС.**

**13.7.1 Подключение бойлера косвенного нагрева ГВС с циркуляционным насосом**

Электрические подключения:

- кабель термостата бойлера к клеммам 1 и 2 разъема 3Р блока управления;
- кабель циркуляционного насоса к клеммам 2 и 11 разъема 16Р блока управления.

Гидравлические присоединения должны быть выполнены согласно схеме.

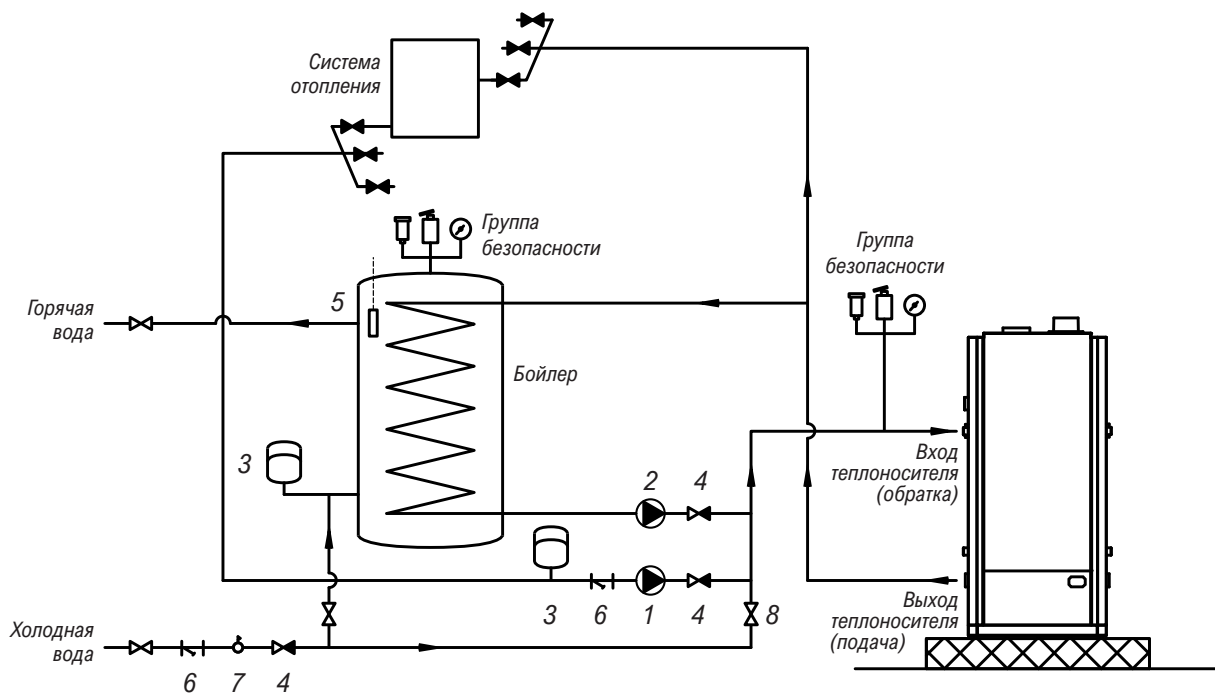


Рисунок 11. Пример монтажа системы отопления и бойлера ГВС с циркуляционным насосом.

- |                                   |                                    |
|-----------------------------------|------------------------------------|
| 1. Циркуляционный насос отопления | 5. Датчик температуры бойлера      |
| 2. Циркуляционный насос ГВС       | 6. Фильтр сетчатый                 |
| 3. Расширительный бак             | 7. Редукционный клапан             |
| 4. Обратный клапан                | 8. Кран подпитки системы отопления |

**13.7.2 Подключение бойлера косвенного нагрева ГВС с трехходовым клапаном**

Электрические подключения:

- кабель термостата бойлера к клеммам 1 и 2 разъема 3Р блока управления;
- кабели трехходового клапана к клеммам 2, 3 и 11 разъема 16Р блока управления.

Гидравлические присоединения должны быть выполнены согласно схеме.

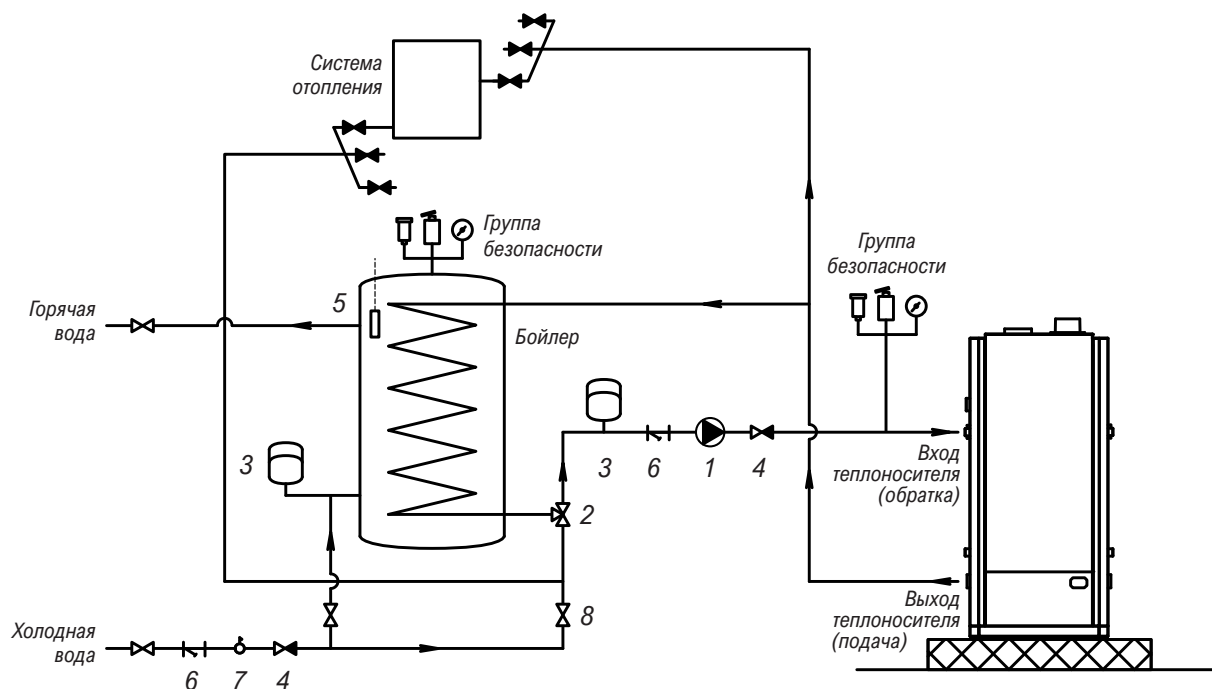


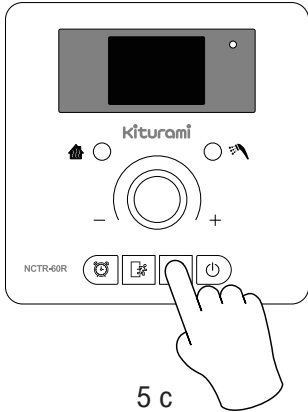
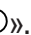


Рисунок 12. Пример монтажа системы отопления и бойлера ГВС с циркуляционным насосом.

- |                                   |                                    |
|-----------------------------------|------------------------------------|
| 1. Циркуляционный насос отопления | 5. Датчик температуры бойлера      |
| 2. Трехходовой клапан             | 6. Фильтр сетчатый                 |
| 3. Расширительный бак             | 7. Редукционный клапан             |
| 4. Обратный клапан                | 8. Кран подпитки системы отопления |

### 13.7.3 Работа бойлера ГВС в режиме «Отсутствие»

<b>Подготовка и вход</b>	<ul style="list-style-type: none"> <li>Нажмите кнопку «Вкл/Выкл » для выключения котла.</li> <li>Нажмите и удерживайте кнопку «Теплоноситель » около 5 секунд для входа в режим настройки сервисных параметров.</li> </ul>
	 <p>5 с</p>
<b>Выбор параметра</b>	<ul style="list-style-type: none"> <li>Поверните регулятор, вращением выберите параметр <b>PH</b> и нажатием на регулятор перейдите к его настройке.</li> </ul>
<b>Изменение параметра</b>	<ul style="list-style-type: none"> <li>Поверните регулятор, вращением измените значение параметра.</li> </ul>
	<div style="display: flex; align-items: center;"> <div style="background-color: black; color: white; padding: 5px; margin-right: 10px;">PH 0h</div> <div> <p><b>0h</b> – при замыкании контактов термостата бойлера ГВС котел запускается на нагрев бойлера в режиме «Отсутствие».</p> </div> </div> <div style="display: flex; align-items: center; margin-top: 10px;"> <div style="background-color: black; color: white; padding: 5px; margin-right: 10px;">PH 0F</div> <div> <p><b>0F</b> – при замыкании контактов термостата бойлера ГВС котел не запускается на нагрев бойлера в режиме «Отсутствие».</p> </div> </div>

<b>Сохранение изменений</b>	<ul style="list-style-type: none"> <li>Для возврата к предыдущему уровню выбора настройки сервисных параметров нажмите на регулятор.</li> </ul>
<b>Выход</b>	<ul style="list-style-type: none"> <li>Для завершения настройки нажмите на кнопку «Вкл/Выкл </li> </ul>

## 13.8 Подключение пульта управления и эксплуатация котла без пульта

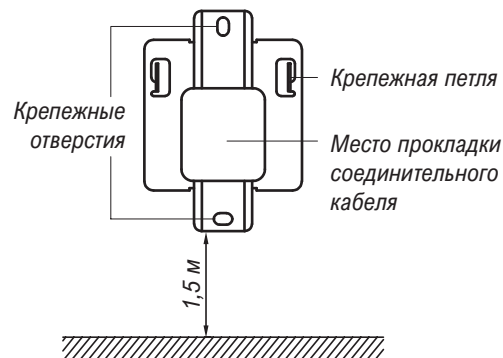
### 13.8.1 Порядок монтажа и подключения пульта управления

#### Внимание!

Пульт управления оснащен датчиком температуры воздуха в помещении. Внимательно следуйте рекомендациям по установке пульта управления для правильной работы котла в режиме работы по температуре воздуха в помещении.

Установите кронштейн пульта управления на расстоянии 1,2–1,5 м от пола в месте, где перепады температуры незначительны.

Провода, предназначенные для соединения пульта управления и блока управления котла, присоедините к контактам на задней стенке пульта управления, соблюдая полярность, указанную на рисунке. Рекомендованная длина проводов не более 20 м.

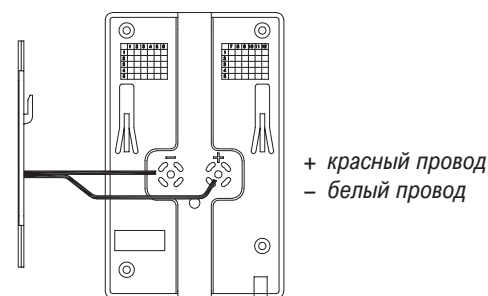


#### Требования безопасности при монтаже пульта управления.

Не укладывайте провод пульта управления под полом и параллельно с силовыми и телефонными кабелями.

Не устанавливайте пульт управления:

- рядом с электронагревательными приборами и источниками тепла и света, которые могут нагреть пульт;
- в местах, где он может подвергнуться воздействию пара;
- в местах, к которым имеют доступ дети;
- возле часто открываемой двери и в любых других местах с частым перепадом температур.



### 13.8.2 Работа котла без пульта управления

При неисправности пульта управления котел может работать без него в аварийном режиме. В этом режиме температура теплоносителя в системе отопления будет нагреваться до 78 °С, а температура ГВС до 70 °С.

Для запуска котла без пульта управления:

1. Закройте газовый кран и отключите подачу электропитания.
2. Отсоедините провода от пульта управления.
3. **Аварийный зимний режим.** Замкните красный и белый концы соединительного провода, выходящие из котла на пульт управления, и обмотайте изоляционной лентой. При таком подключении теплоноситель будет нагреваться до 78 °С (без возможности регулировки) и включать циркуляционный насос для циркуляции теплоносителя в системе отопления.

**Аварийный летний режим.** Не замыкайте красный и белый концы соединительного провода, выходящие из котла на пульт управления. При таком подключении теплоноситель будет нагреваться до 78 °С (без возможности регулировки), но циркуляционный насос включаться не будет, чтобы тепло полностью использовалось для нагрева системы ГВС.

4. Включите подачу электропитания, откройте газовый кран.

## 14 Ввод котла в эксплуатацию

### 14.1 Переоборудование на сжиженный газ

Для переоборудования котла на сжиженный газ необходимо выполнить следующие действия.

- Отключите котел от сети электропитания.
- Закройте газовый кран на трубопроводе подачи газа.
- Снимите переднюю панель котла.
- Поменяйте форсунку на предназначенную для сжиженного газа.
- Установите переднюю панель котла.
- Откройте газовый кран на трубопроводе подачи газа.
- Отключите котел от сети электропитания.
- Сделайте отметку в Гарантийном талоне о переоборудовании котла на сжиженный газ.

Рекомендуется установить три и более баллонов со сжиженным газом (G31, LPG), подсоединенных параллельно только для подачи газа в котел. Запрещается подключать к ним газовую плиту и другие приборы.

Установите редуктор в соответствии с указанной нормой расхода сжиженного газа.

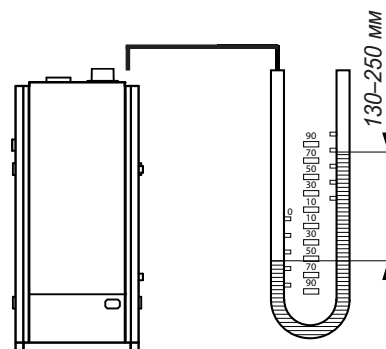
### 14.2 Проверка давления газа

**Внимание!**

Проверка давления газа на входе производится исключительно специализированной организацией. Регулировки давления газа на газовом клапане не требуется.

**Измерение давления газа на входе в котел.**

- Закройте газовый кран на трубопроводе подачи газа.
- Снимите переднюю панель котла.
- Открутите винт на штуцере замера входного давления газа **IN**.
- Подключите манометр для измерения давления газа к штуцеру **IN**.
- Откройте газовый кран на трубопроводе подачи газа и замерьте статическое входное давление газа.
- Включите котел в работу и замерьте динамическое давление газа на входе.
- Отключите котел и закройте газовый кран на трубопроводе подачи газа.
- Отсоедините манометр и закрутите винт на штуцере замера входного давления газа **IN**.



## 15 Ежегодное техническое обслуживание

**Внимание!**

Техническое обслуживание котла производится только специализированной организацией не реже одного раза в 12 месяцев, предпочтительно перед началом отопительного сезона.

Техническое обслуживание следует проводить только после того, как котел выключен, газовый кран закрыт, котел отключен от сети, вода слита, внутренние части котла, дымоход и трубопроводы системы отопления и горячего водоснабжения охлаждены, а передняя панель снята.

Запрещается вносить изменения в конструкцию котла и использовать запасные части, произведенные не предприятием-изготовителем.

Запрещается использовать заужения проходного сечения дымохода.

После завершения ежегодного технического обслуживания сотрудник специализированной организации должен заполнить раздел «Проведение ежегодного технического обслуживания» в гарантийном талоне.

**При ежегодном техническом обслуживании выполняются следующие работы:**

- Чистка горелки и трубы сгорания.
- Осмотр (и замена при необходимости) и чистка электродов розжига.
- Чистка жаровых труб, турбулизаторов и внешней поверхности главного теплообменника (при необходимости).
- Чистка внутренней поверхности теплообменника от загрязнения (при необходимости).
- Чистка внутренней поверхности труб теплообменника ГВС (при необходимости).
- Проверка давления воздуха в расширительном баке системы отопления (1,0–1,5 бар).
- Замена уплотнительных соединений в газовой и гидравлической системах (при необходимости).
- Чистка узлов и поверхностей внутри корпуса котла от пыли.
- Проверка герметичности газовой и гидравлической систем.
- Проверка работы предохранительного клапана в системе отопления и ГВС.
- Чистка/промывка (замена при необходимости) фильтра газа и фильтров в системах отопления и холодного водоснабжения.
- Проверка системы отвода продуктов сгорания на герметичность.
- Проверка давления природного или сжиженного газа до и после газового клапана (п. 14.2).
- Проверка работы котла после технического обслуживания.
- Передача котла потребителю в эксплуатацию (п. 18).

## **15.1 Виды работ при ежегодном техническом обслуживании**

### **15.1.1 Чистка горелки и трубы сгорания**

Для очистки горелки и трубы сгорания необходимо выполнить следующие операции:

- Выполнить демонтаж горелки и протереть ветошью для удаления сажи и пыли.
- Щеткой удалить нагар с наружных и внутренних поверхностей горелки.

### **15.1.2 Чистка электродов розжига**

- Выполнить демонтаж горелки.
- Выполнить демонтаж электродов розжига.
- Осмотреть, очистить от нагара ветошью или щеткой с медным ворсом, не используя абразивные материалы. При необходимости заменить.

### **15.1.3 Чистка главного теплообменника**

- Выполнить демонтаж горелки.
- При наличии отложений в теплообменнике, необходимо произвести чистку его поверхности, жаротрубных каналов, а также труб теплообменника, если в них образовалась накипь.

**Удаление загрязнения с внешней поверхности.**

- Выполнить демонтаж теплообменника и нанести раствор соды или иного не агрессивного моющего средства.
- Подержать теплообменник с нанесенным раствором 10–15 минут и произвести чистку поверхностей, а также жаровых труб при помощи щетки. Тщательно протереть и высушить.
- После нанесения моющего средства на теплообменник, выдержать его 10-15 минут и с помощью щетки очистить поверхности, а также жаровые трубы. Тщательно протереть и высушить
- При необходимости весь процесс повторить.

**Удаление накипи на внутренней поверхности теплообменника.**

- Приготовить 10% раствор лимонной кислоты (100 г порошковой лимонной кислоты на 1 литр теплой воды) или использовать специальное средство для чистки теплообменников из нержавеющей стали в соответствии с его инструкцией.
- Залить в теплообменник приготовленный раствор. Раствор оставить на время необходимое для растворения накипи, затем слить и тщательно промыть водой. При необходимости весь процесс повторить.

### 15.1.4 Чистка внутренней поверхности труб теплообменника ГВС

- Отсоединить теплообменник от системы ГВС.
- Приготовить 10% раствор лимонной кислоты (100 г порошковой лимонной кислоты на 1 литр теплой воды) или использовать специальное средство для чистки теплообменников из нержавеющей стали в соответствии с его инструкцией.
- Залить в трубопровод теплообменника ГВС приготовленный раствор. Раствор оставить на время необходимое для растворения накипи, затем раствор слить, а трубопровод тщательно промыть водой. При необходимости весь процесс повторить.
- Восстановить соединения системы ГВС.

### 15.1.5 Проверка давления воздуха в расширительном баке (не является частью котла)

#### Внимание!

Проверку давления воздуха в расширительном баке разрешается проводить после закрытия запорного крана и слива воды из расширительного бака.

- Снять колпачок с клапана подкачки воздуха, находящегося на расширительном баке.
- С помощью манометра измерить давление воздуха, которое должно быть в пределах  $1,0 \pm 0,2$  бар.
- При давлении воздуха в расширительном баке ниже допустимого, необходимо его повысить с помощью насоса (или другим безопасным способом), при избыточном давлении, сбросить до необходимого значения.
- Если обнаружено повреждение внутренней мембраны (давление воздуха не восстанавливается или из клапана подкачки воздуха вытекает вода), замените расширительный бак.

### 15.1.6 Замена уплотнительных соединений

При техническом обслуживании, когда производится разборка и сборка газовых и водных коммуникаций, необходимо обязательно устанавливать новые уплотнения.

### 15.1.7 Чистка от пыли узлов и поверхностей внутри корпуса

Чистка от пыли производится протиранием узлов и поверхностей сначала влажной, а затем сухой ветошью.

### 15.1.8 Проверка герметичности газовой системы, отопления и ГВС

#### Внимание!

Запрещается использовать открытое пламя при проверке герметичности газовых соединений.

Проверку следует производить с помощью мыльного раствора, который нужно нанести на места соединений газопровода. Образование пузырьков во время проверки означает утечку газа.

Проверка герметичности систем отопления и водоснабжения выполняется визуально в местах всех соединений. Течь в местах соединений не допускается. В случае обнаружения утечки газа или протечки воды, их необходимо устранить подтягиванием гаек (заглушек) или установкой нового уплотнения.

### 15.1.9 Проверка работы предохранительного клапана в системе отопления (не является частью котла)

Проверка работы предохранительного клапана заключается в переводе ручки клапана в открытое положение, чтобы произошел сброс воды из клапана. После проверки клапан необходимо закрыть.

### 15.1.10 Чистка фильтров газа и холодного водоснабжения (при наличии)

Фильтры газа и воды являются дополнительным оборудованием. Произведите очистку фильтров в соответствии с их инструкциями по эксплуатации. При наличии сепаратора в смесителе – замените его.

### 15.1.11 Проверка системы отвода продуктов сгорания на герметичность

Проверить визуально целостность дымохода. Перекосы и зазоры в местах соединения элементов дымохода недопустимы. Стыки частей дымохода, в элементах которых не предусматривается наличие уплотнительных манжет или колец, должны быть герметизированы термостойкой алюминиевой самоклеящейся лентой. Не допускается наличие ржавчины и отверстий, не предусмотренных конструкцией дымохода.

# 16 Электрическая схема блока управления

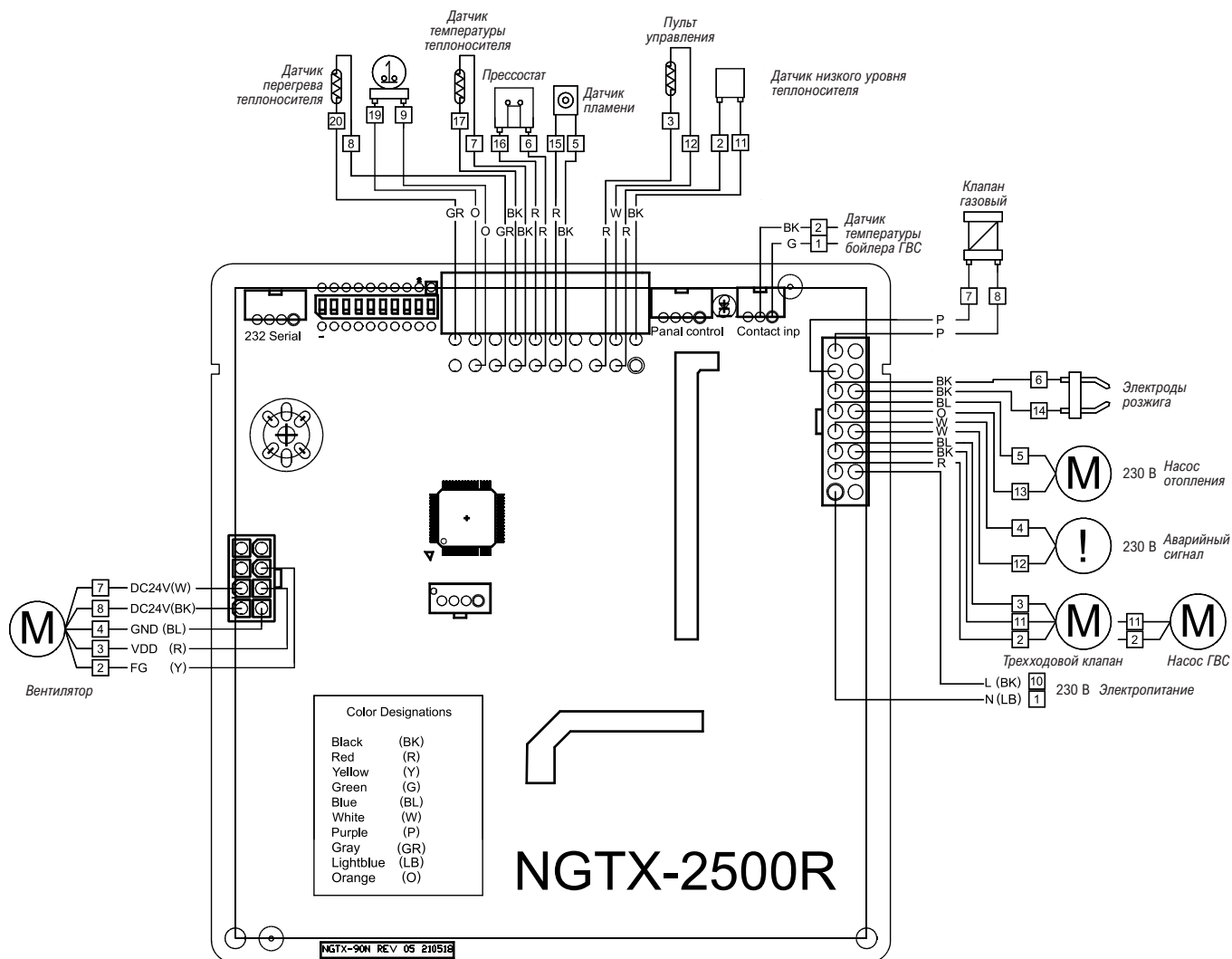


Рисунок 13. Схема электрических соединений.

Таблица 6. Положение DIP-переключателей блока управления.

DIP	Настройки		
	ON	OFF	Описание
1		OFF	Не используется
2	сжиженный газ (LPG, G31)	природный газ (NG, G20)	Тип газа
3		OFF	Не используется
4		OFF	Не используется
5	трехходовой клапан	циркуляционный насос	Подключение бойлера ГВС
6		OFF	Не используется
7		OFF	Не используется
8		OFF	Не используется
9		OFF	Не используется
10		OFF	Не используется

**Разъем 8P**

-		-	<b>5</b>	<b>1</b>	-		-
-		-	<b>6</b>	<b>2</b>	желтый		Генерация частоты датчика Холла
Электропитание вентилятора (+)	24 В DC	белый	<b>7</b>	<b>3</b>	красный		Электропитание датчика Холла
Электропитание вентилятора (-)	24 В DC	черный	<b>8</b>	<b>4</b>	синий		Заземление датчика Холла

**Разъем 20P**

Заземление корпуса котла		черный	<b>11</b>	<b>1</b>	-		-
Пульт управления (-)	12 В	белый	<b>12</b>	<b>2</b>	красный		Датчик низкого уровня теплоносителя
-		-	<b>13</b>	<b>3</b>	красный	12 В	Пульт управления (+)
-		-	<b>14</b>	<b>4</b>	-		-
Датчик пламени		красный	<b>15</b>	<b>5</b>	черный		Датчик пламени
Прессостат		красный	<b>16</b>	<b>6</b>	красный		Прессостат
Датчик температуры теплоносителя		черный	<b>17</b>	<b>7</b>	черный		Датчик температуры теплоносителя
-		-	<b>18</b>	<b>8</b>	серый		Датчик перегрева теплоносителя
-		-	<b>19</b>	<b>9</b>	-		-
Датчик перегрева теплоносителя		серый	<b>20</b>	<b>10</b>	-		-

**Разъем 3P**

Датчик температуры бойлера ГВС		зеленый	<b>1</b>
Датчик температуры бойлера ГВС		черный	<b>2</b>
-		-	<b>3</b>

**Разъем 16P**

Вариант с подключением бойлера ГВС с циркуляционным насосом:

Клапан газовый	230 В	фиолет.	<b>8</b>	<b>16</b>	-		-
Клапан газовый	230 В	фиолет.	<b>7</b>	<b>15</b>	-		-
Трансформатор розжига	230 В	черный	<b>6</b>	<b>14</b>	черный	230 В	Трансформатор розжига
Насос циркуляционный отопления	230 В	синий	<b>5</b>	<b>13</b>	оранж.	230 В	Насос циркуляционный отопления
Сигнализация неисправностей	230 В	белый	<b>4</b>	<b>12</b>	белый	230 В	Сигнализация неисправностей
-		-	<b>3</b>	<b>11</b>	черный	230 В	Насос циркуляционный бойлера
Насос циркуляционный бойлера	230 В	красный	<b>2</b>	<b>10</b>	черный	230 В	Электропитание (L)
Электропитание (N)	230 В	голубой	<b>1</b>	<b>9</b>	-		-

Вариант с подключением бойлера ГВС с трехходовым клапаном:

Клапан газовый	230 В	фиолет.	<b>8</b>	<b>16</b>	-		-
Клапан газовый	230 В	фиолет.	<b>7</b>	<b>15</b>	-		-
Трансформатор розжига	230 В	черный	<b>6</b>	<b>14</b>	черный	230 В	Трансформатор розжига
Насос циркуляционный отопления	230 В	синий	<b>5</b>	<b>13</b>	оранж.	230 В	Насос циркуляционный отопления
Сигнализация неисправностей	230 В	белый	<b>4</b>	<b>12</b>	белый	230 В	Сигнализация неисправностей
Клапан трехходовой бойлера	230 В	синий	<b>3</b>	<b>11</b>	черный	230 В	Клапан трехходовой бойлера
Клапан трехходовой бойлера	230 В	красный	<b>2</b>	<b>10</b>	черный	230 В	Электропитание (L)
Электропитание (N)	230 В	голубой	<b>1</b>	<b>9</b>	-		-

## 17 Устранение неисправностей и их коды (для специализированных организаций)

Таблица 7. Коды неисправностей для специализированных организаций.

Код	Неисправность	Методы устранения
02	Низкий уровень теплоносителя в системе отопления. Уровень теплоносителя в теплообменнике ниже датчика.	<ol style="list-style-type: none"> <li>1. Проверить систему отопления на наличие утечек и при их отсутствии подпитать систему отопления теплоносителем до 1,0–1,5 бар.</li> <li>2. Проверить исправность датчика уровня теплоносителя..</li> <li>3. Проверить наличие заземления.</li> <li>4. Проверить исправность блока управления.</li> </ol>
03	Отсутствие сигнала о наличии пламени.	<ol style="list-style-type: none"> <li>1. Проверить состояние газового крана, газового фильтра.</li> <li>2. Проверить статическое и динамическое давление газа.</li> <li>3. Настроить давление газа на газовым клапане.</li> <li>4. Проверить исправность датчика пламени и чистоту окна датчика.</li> <li>5. Проверить систему дымоудаления.</li> <li>6. Проверить исправность прессостата и правильность подключения соединительной трубки.</li> <li>7. Проверить исправность трансформатора и электродов розжига, форсунки, газового клапана.</li> <li>8. Проверить исправность блока управления.</li> </ol>
04	Датчик фиксирует наличие пламени до попытки розжига. Ложный сигнал о наличии пламени.	<ol style="list-style-type: none"> <li>1. При обслуживании при запуске закрыть переднюю панель котла или прикрыть датчик пламени от попадания света.</li> <li>2. Проверить исправность датчика пламени.</li> <li>3. Проверить исправность блока управления.</li> </ol>
05 47	Датчик температуры и перегрева теплоносителя не подключен или на датчике короткое замыкание.	<ol style="list-style-type: none"> <li>1. Проверить исправность датчика температуры и перегрева теплоносителя.</li> <li>2. Проверить исправность блока управления.</li> </ol>
08	Нарушена или отсутствует связь между котлом и пультом управления.	<ol style="list-style-type: none"> <li>1. Проверить электропитание пульта управления (9-12 В постоянного тока).</li> <li>2. Проверить исправность пульта управления.</li> <li>3. Проверить максимальную длину проводов (не более 20 м).</li> <li>4. Проверить соединительные провода на наличие окисления.</li> <li>5. Исключить контакт с другими проводами и наведенное напряжение, вызванное параллельно проложенными силовыми и телефонными кабелями.</li> <li>6. Проверить исправность блока управления.</li> </ol>
09	Нет вращения вентилятора.	<ol style="list-style-type: none"> <li>1. Проверить исправность прессостата и правильность подключения соединительной трубки.</li> <li>2. Проверить электропитание вентилятора (до 24 В постоянного тока).</li> <li>3. Проверить правильность монтажа системы дымоудаления, отсутствие препятствий в дымоходе.</li> <li>4. Проверить исправность вентилятора.</li> <li>5. Проверить исправность блока управления.</li> </ol>

Код	Неисправность	Методы устранения
12	10 раз подряд пламя гаснет в течение 1 минуты после розжига.	<ol style="list-style-type: none"> <li>1. Проверить состояние газового крана, газового фильтра.</li> <li>2. Проверить статическое и динамическое давление газа.</li> <li>3. Настроить давление газа на газовом клапане.</li> <li>4. Проверить систему дымоудаления.</li> <li>5. Проверить исправность вентилятора.</li> <li>6. Проверить исправность датчика пламени и чистоту окна датчика.</li> <li>7. Проверить исправность форсунки, газового клапана.</li> <li>8. Проверить исправность блока управления.</li> </ol>
16 46 99	Перегрев теплообменника. Датчик перегрева теплоносителя зафиксировал температуру более 110 °С.	<ol style="list-style-type: none"> <li>1. Проверить открыты ли краны системы отопления.</li> <li>2. Проверить исправность датчика перегрева теплоносителя.</li> <li>3. Проверить наличие циркуляции в системе отопления: исправность циркуляционного насоса, термостатических клапанов, отсутствие воздуха в системе отопления.</li> <li>4. Проверить фильтры в котле и системе отопления.</li> <li>5. Проверить наличие отложений в теплообменнике.</li> <li>6. Проверить исправность блока управления.</li> </ol>
57	Выход из строя прессостата. Контакты прессостата не замкнуты.	<ol style="list-style-type: none"> <li>1. Проверить правильность монтажа системы дымоудаления и убедиться в отсутствии льда или других предметов мешающих нормальному дымоудалению.</li> <li>2. Проверить исправность прессостата и правильность подключения соединительной трубки.</li> <li>3. Проверить исправность вентилятора.</li> <li>4. Проверить положение трубки Вентури.</li> <li>5. Проверить исправность блока управления.</li> </ol>

## 18 Сдача котла потребителю в эксплуатацию

После окончания ввода в эксплуатацию и/или проведения ежегодного технического обслуживания сотрудник специализированной организации должен провести инструктаж пользователя о порядке обращения с котлом:

- техника безопасности при обращении с котлом;
- порядок включения и выключения котла;
- управление работой котла;
- работы по уходу за котлом, выполняемые пользователем.

## 19 Правила хранения и транспортирования

Котел изготовлен в климатическом исполнении УХЛ 4.2 в соответствии с ГОСТ 15150-69.

Котел должен храниться в закрытом помещении, защищенном от атмосферных и других вредных воздействий при температуре воздуха от минус 50 °С до плюс 40 °С и относительной влажности не более 80%.

Котел должен храниться и транспортироваться в упаковке только в положении, указанном на манипуляционных знаках не более чем в шесть ярусов при складировании в штабеля и транспортировании. Отверстия входных и выходных патрубков котла должны быть закрыты заглушками.

При хранении котла более 12 месяцев необходимо выполнить консервацию в соответствии с ГОСТ 9.014-78.

## 20 Утилизация

### Внимание!

**Демонтаж котла производится только специализированной организацией.**

После завершения эксплуатации котел необходимо демонтировать, выполнив следующие операции:

- перекройте газовый кран;
- отключите котел от электросети;
- перекройте кран холодной воды;
- перекройте краны на трубопроводах системы отопления и слейте воду из котла (в случае отсутствия кранов, слить воду из всей системы отопления);
- отсоедините входные и выходные трубопроводы системы отопления, системы горячего водоснабжения и трубопровод подачи газа.

Демонтированный котел рекомендуется сдать в специализированную организацию для дальнейшей утилизации.

Котел и его упаковка состоят из материалов, пригодных к вторичному использованию. Детей необходимо оберегать от контакта с элементами упаковки (пластиковые пакеты, полистирол и т.д.), т.к. они представляют собой потенциальный источник опасности.

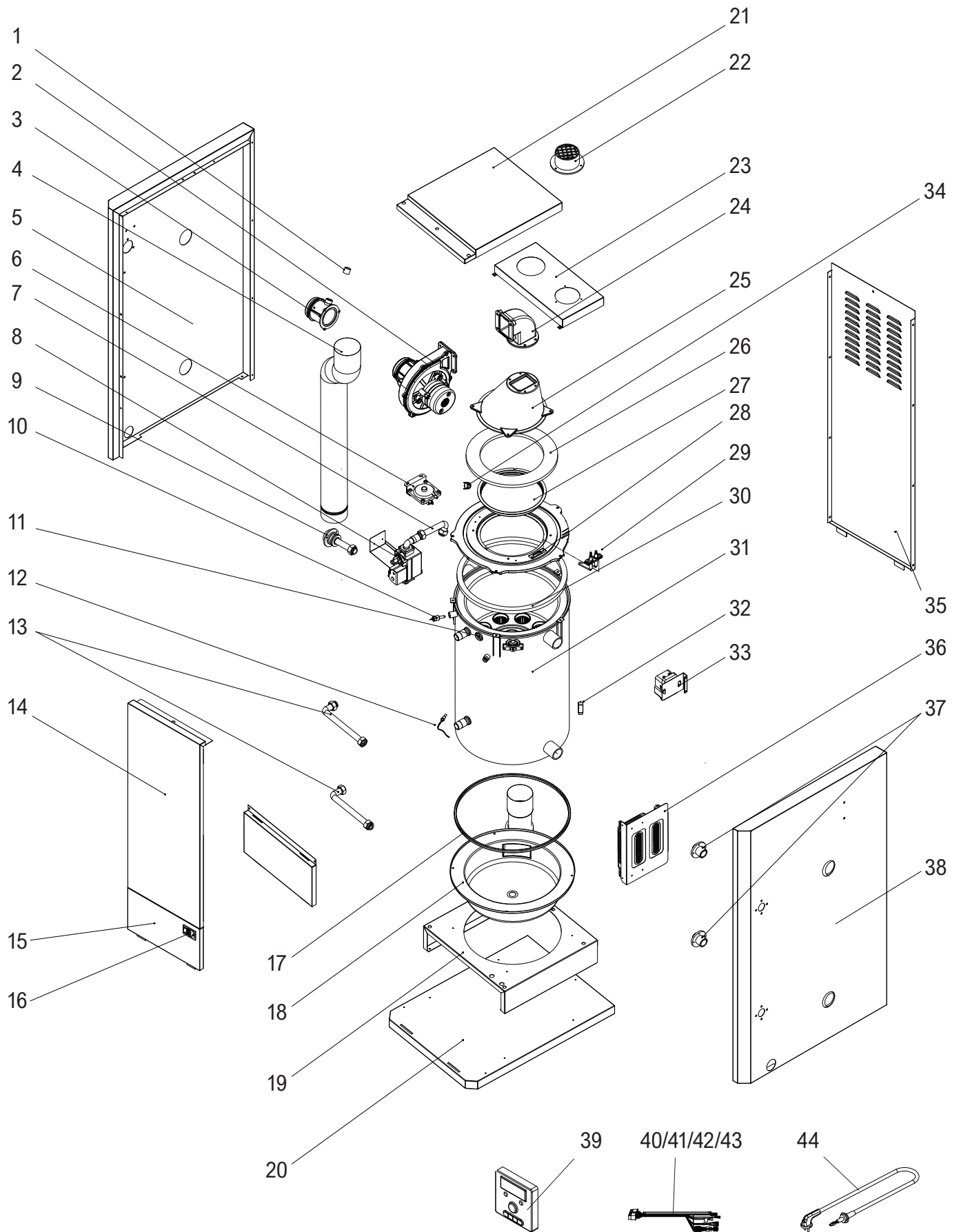
## 21 Сведения о производстве

Полное наименование предприятия-изготовителя	Адрес (место нахождения)
Kiturami Co., Ltd.	86, Magok-dong, Gangseo-gu, Seoul, Республика Корея
Kiturami Co., Ltd.	850, Eumbong-ro, Tangjeong-myeon, Asan-si, Chungcheongnam-do, Республика Корея
Kiturami Co., Ltd.	34, Wolgok 2-gil, Cheongdo-eup, Cheongdo-gun, Gyeongsangbuk-do, Республика Корея

Котел **Kiturami STSG 47** соответствует требованиям Технического регламента Таможенного союза ТР ТС № 016/2011 «О безопасности аппаратов, работающих на газообразном топливе», № 004/2011 «О безопасности низковольтного оборудования», № 020/2011 «Электромагнитная совместимость технических средств». Котел был проверен производителем в соответствии с системой менеджмента качества ISO 9001:2008 и признан годным к эксплуатации.

Котел отрегулирован на производителем на природный газ (G20), давление 20 мбар.

# 22 Каталог запчастей



№	Артикул	Наименование	STSG 47
1	S182100165	Форсунка прир. газ Ø7,5 (G20, NG)	▪
	S182100166	Форсунка сжиж. газ Ø6,1 (G31, LPG)	▪
2	H130120440	Вентилятор	▪
3	H870060075	Коллектор вентилятора	▪
4	S451100021	Дымоход	▪
5	H110260054	Панель корпуса левая	▪
6	S264100105	Прессостат	▪
7	S419100096	Трубка подачи газа	▪
8	S172110004	Клапан газовый ET72SA0209	▪
9	S419100095	Трубка входа газа	▪
10	S312100011	Датчик низкого уровня воды	▪
11	S549200002	Окно смотровое	▪
	S455100023	Шайба зубчатая	▪
	S552100070	Прокладка уплотнительная	▪
12	S311200031	Датчик температуры SD-750H	▪
13	S416100240	Трубка входа/выхода ГВС	▪
14	H110090028	Панель корпуса передняя (верхняя часть)	▪
15	H110120036	Панель корпуса передняя (нижняя часть)	▪
16	S549100584	Разъем силовой RL15-1F	▪
17	S552100102	Прокладка уплотнительная	▪
18	H120630006	Опора теплообменника	▪
19	H110040048	Основание опоры теплообменника	▪
20	H110140257	Основание котла	▪
21	H110190012	Панель корпуса верхняя (передняя часть)	▪
22	S549300147	Адаптер воздуховода	▪
23	H110180351	Панель корпуса верхняя (задняя часть)	▪
24	H870060076	Направляющая вентилятора	▪
25	H870060078	Корпус горелки верхний	▪
26	S562100127	Изоляция горелки	▪
27	H130210031	Горелка	▪
28	H870060124	Корпус горелки нижний	▪
29	S333100042	Электроды розжига	▪
30	S552100123	Прокладка уплотнительная	▪
31	H120240744	Теплообменник	▪
32	S314200007	Датчик пламени RS-100	▪
33	S223100032	Трансформатор розжига EI-730B	▪
34	S311400021	Датчик перегрева биметаллический	▪
35	H110240700	Панель корпуса задняя	▪
36	S114200024	Блок управления NGTX-2500	▪
37	S411100138	Патрубок	▪
38	H110250055	Панель корпуса правая	▪
39	S121110070	Термостат комнатный NCTR-60R	▪
40	S274400087	Провода соединительные 3P	▪
41	S274400089	Провода соединительные 8P	▪
42	S274400088	Провода соединительные 16P	▪
43	S274400090	Провода соединительные 20P	▪
44	S261100019	Кабель питания с вилкой	▪





**Kiturami**

**8 800 707 25 02**

**ЗВОНОК ПО РОССИИ БЕСПЛАТНЫЙ**

**[kituramirus.com](http://kituramirus.com)**