

# РЕЛЕ ПРОТОКА

(ДАТЧИК ПОТОКА ВОДЫ)

**LadAna**™

Руководство по эксплуатации  
(технический паспорт)



## ВНИМАНИЕ!

Установка оборудования должна производиться квалифицированным, аттестованным специалистом электрогидравлических машин

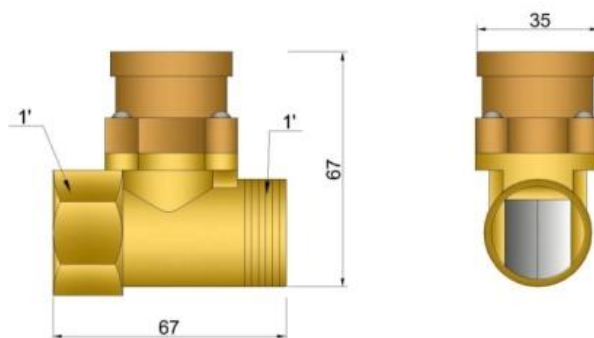
## 1. Назначение изделия

**Реле протока** используется для контроля наличия протока воды в автономной системе горячего или холодного водоснабжения. Предназначен для подключения к центробежным насосам т.м. LadAna, работающими от однофазной сети 220V. Реле протока включает насос при открытии водоразборного крана и не выключает насос до тех пор, пока в системе есть проток воды. В случае закрытия крана и, соответственно, остановки потока воды, реле протока насос отключает.

## 2. Конструктивные и технические характеристики

- Максимальное рабочее давление – 5 бар
- Максимальная температура воды - +90°C
- Максимальная температура окружающей среды - +40°C
- Максимальная мощность подключаемого насоса – до 550 Вт
- Напряжение – 220V
- Материал исполнения – латунь
- Тип разъема – двухконтактный штекер

Модель	A	B
WC-1	1" ВР	1" НР
WC-2	3/4" (накидная гайка)	3/4" НР
WC-3	3/4" (накидная гайка)	1/2" НР



## 3. Условия установки и эксплуатации

### Монтаж:

Реле протока устанавливается на горизонтальном трубопроводе, чтобы пластина была вертикальна. Направление стрелки на корпусе должно соответствовать направлению протока в трубопроводе. При наличии в воде механических включений или возможной сильной загрязненности, перед реле протока следует установить фильтр очистки.

### Принцип подключения реле протока в систему водоснабжения:

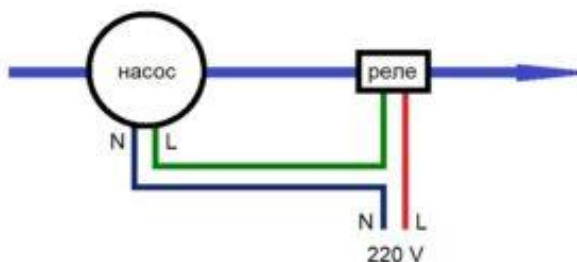
1. Отключить систему водоснабжения от электропитания.
2. Отсоединить оригинальный разъем от проводов реле протока.
3. Присоединить контакты проводов согласно электрической схеме.
4. Изолировать контакты.
5. Подключить систему водоснабжения к электропитанию.
6. Произвести запуск.

## 4. Электрическое присоединение

Прибор готов к подключению. Перед подключением проверьте соответствие напряжения сети со справочными данными на табличке насоса.

**Внимание!** Подключение заземления обязательно.

### Электрическая схема подключения:



### 5. Условия хранения и транспортировки

Изделия должны храниться в упаковке предприятия-изготовителя по условиям хранения 3 по ГОСТ 15150. Транспортировка изделий должна осуществляться в соответствии с условиями 5 по ГОСТ 15150.

### 6. Утилизация

Утилизация изделия (переплавка, захоронение, перепродажа) производится в порядке, установленном Законами РФ от 22 августа 2004 г. № 122-ФЗ «Об охране атмосферного воздуха», от 10 января 2003 г. № 15-ФЗ «Об отходах производства и потребления», а также другими российскими и региональными нормами, актами, правилами, распоряжениями и пр., принятыми во исполнение указанных законов.

### 7. Указания по технике безопасности

1. Не использовать изделие вне области его применения.
2. Запрещается эксплуатация изделия в случае обнаружения внешних и внутренних механических повреждений.
3. Ремонт и обслуживание изделия осуществлять только при отключенном насосе от электропитания.
4. Соблюдать меры безопасности, приведенные в инструкциях по монтажу и эксплуатации насосов.

### 8. Гарантийные условия

1. Гарантийный срок изделия составляет 24 месяца со дня продажи, при условии эксплуатации в соответствии с настоящим паспортом.
2. В случае нанесения изделию механических повреждений, гарантийные обязательства аннулируются.
3. Гарантийные обязательства не распространяются на повреждения, возникшие в результате несоблюдения правил эксплуатации, неправильного подключения или засорения изделия посторонними частицами.

Импортер:  
ООО "Восток Импорт ЛТД"  
127253, Г.Москва,  
ВН.ТЕР.Г. МУНИЦИПАЛЬНЫЙ ОКРУГ  
ЛИАНОЗОВО, Ш ДМИТРОВСКОЕ, Д. 116, ЭТАЖ/ПОМЕЩ. 2/1  
Тел.: + 7-925-880-68-06  
Производитель:  
NINGBO LILI ELECTRIC CO., LTD  
SHUIMENHOU VILLAGE, DAXI TOWN, WENLING CITY, ZHEJIANG, Китай



Сервисный центр: тел.: \_\_\_\_\_

Наименование изделия	
Дата продажи	
Подпись продавца	
Штамп магазина	