

LadAna™

ПЕРЕХОДНИК СЕМИХОДОВЫЙ F-02

Руководство по эксплуатации
(технический паспорт)

Внимание!
Перед началом работы внимательно
ознакомьтесь с содержанием паспорта



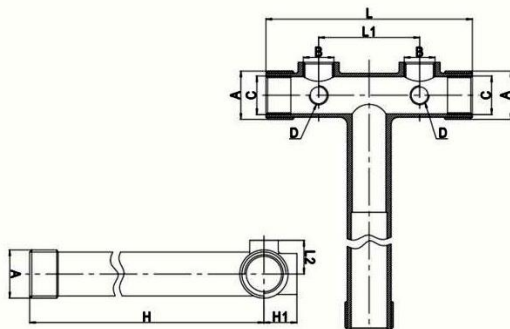
1. Назначение изделия

Служит для подключения устройств автоматики (реле давления, реле защиты от сухого хода, манометра, гибкой подводки, и др.) в системе водоснабжения.

2. Конструктивные характеристики

- Материал исполнения: никель
- Максимальное давление: 12 бар
- Присоединительные размеры: 1"нр (3/4") * 1"нр * 1"нр (3/4") * 1/4" вр * 1/4" вр * 1/2" вр * 1/2" вр
- Диапазон рабочей температуры воды: от +1 до +99°C

A	B	C
M1"	F 1/2"	F 3/4"
D	L	L1
F 1/4"	141	69
L2	H1	H
23	22,5	92,5



3. Указания по технике безопасности

1. Не использовать изделие вне области его применения.
2. Запрещается эксплуатация изделия в случае обнаружения внешних и внутренних механических повреждений.
3. Ремонт и обслуживание изделия осуществлять только при отключенном насосе от электропитания.
4. Соблюдать меры безопасности, приведенные в инструкциях по монтажу и эксплуатации насосов.

LadAna™

4. Условия хранения и транспортировки

Изделия должны храниться в упаковке предприятия-изготовителя по условиям хранения 3 по ГОСТ 15150. Транспортировка изделий должна осуществляться в соответствии с условиями 5 по ГОСТ 15150.

5. Утилизация

Утилизация изделия (переплавка, захоронение, перепродажа) производится в порядке, установленном Законами РФ от 22 августа 2004 г. № 122-ФЗ «Об охране атмосферного воздуха», от 10 января 2003 г. № 15-ФЗ «Об отходах производства и потребления», а также другими российскими и региональными нормами, актами, правилами, распоряжениями и пр., принятыми во исполнение указанных законов.

6. Гарантийные условия

1. Гарантийный срок изделия составляет 24 месяца со дня продажи, при условии эксплуатации в соответствии с настоящим паспортом.
2. В случае нанесения изделию механических повреждений, гарантийные обязательства аннулируются.
3. Гарантийные обязательства не распространяются на повреждения, возникшие в результате несоблюдения правил эксплуатации, неправильного подключения или засорения изделия посторонними частицами.

Импортер:

ООО "Восток Импорт ЛТД"

127253, Г.Москва, ВН.ТЕР.Г. МУНИЦИПАЛЬНЫЙ ОКРУГ ЛИАНОЗОВО,
Ш ДМИТРОВСКОЕ, Д. 116, ЭТАЖ/ПОМЕЩ. 2/1

Тел.: + 7-925-880-68-06

Производитель:

ZHEJIANG YUANHUA MACHINERY CO., LTD

XIJIAO INDUSTRIAL ZONE WENLING CITY, ZHEJIANG, CHINA, Китай

Сервисный центр: тел.: _____

Наименование изделия	Переходник F-02
Дата продажи	
Подпись продавца	
Штамп магазина	