



ПЕРЕХОДНИК с обратным клапаном

Руководство по эксплуатации
(технический паспорт)

Внимание!

Перед началом работы внимательно ознакомьтесь с содержанием паспорта

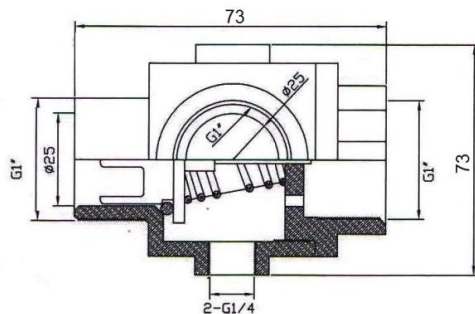
1. Назначение изделия

Служит для подключения устройств автоматики (реле давления, реле защиты от сухого хода, манометра, гибкой подводки и др.) в системе водоснабжения. Встроенный обратный клапан предотвращает поток воды в обратном направлении.

2. Конструктивные и технические характеристики

- Материал исполнения: бронза
- Присоединительные размеры:
A-27: 1"в-1"н-¼"в-¼"в-1"н
A-31: 1"в-1"в-¼"в-¼"в-1"н

Модель	A-27	A-31
Ø, мм	52	52
Н, мм	73	73
Вес, гр	475	485



2. Указания по технике безопасности

1. Не использовать изделие вне области его применения.
2. Запрещается эксплуатация изделия в случае обнаружения внешних и внутренних механических повреждений.
3. Ремонт и обслуживание изделия осуществлять только при отключенном оборудовании от электропитания.
4. Соблюдать меры безопасности, приведенные в инструкциях по монтажу и эксплуатации электрооборудования.

3. Гарантийные условия

1. Гарантийный срок изделия составляет 12 месяцев со дня продажи, при условии эксплуатации в соответствии с настоящим паспортом.
2. В случае нанесения изделию механических повреждений, гарантийные обязательства аннулируются.
3. Гарантийные обязательства не распространяются на повреждения, возникшие в результате несоблюдения правил эксплуатации, неправильного подключения или засорения изделия посторонними частицами.

ООО «ТЕХНИКА ВОСТОКА»
www.technikavostoka.ru
г.Москва +7-906-078-67-17
г.С-Петербург +7-812-954-15-91, +7-911-139-11-29



Импортер : ООО «Восток Импорт ЛТД»
107045, г. Москва, Уланский пер., д.21, стр. 1
Тел.: +7-925-880-66-06

Сервисный центр: тел.: _____

Наименование изделия	
Дата продажи	
Подпись продавца	
Штамп магазина	