

# КРЕСТОВИНА

## четырёхвыводная F-01

Руководство по эксплуатации  
(технический паспорт)



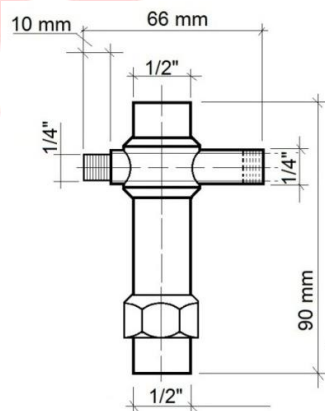
**Внимание!**  
Перед началом работы внимательно  
ознакомьтесь с содержанием паспорта

### 1. Назначение изделия

Используется в системах водоснабжения для подключения автоматики управления и приборов визуального контроля.

### 2. Конструктивные и технические характеристики

- Материал исполнения - никель
- Присоединительные размеры - 1/2" F \* 1/4" M \* 1/4" F \* 1/2" F
- Вес – 230гр



### 3. Указания по технике безопасности

1. Не использовать изделие вне области его применения.
2. Запрещается эксплуатация изделия в случае обнаружения внешних и внутренних механических повреждений.
3. Ремонт и обслуживание изделия осуществлять только при отключенном оборудовании от электропитания.
4. Соблюдать меры безопасности, приведенные в инструкциях по монтажу и эксплуатации электрооборудования.

### 4. Условия хранения и транспортировки

Изделия должны храниться в упаковке предприятия-изготовителя по условиям хранения 3 по ГОСТ 15150. Транспортировка изделий должна осуществляться в соответствии с условиями 5 по ГОСТ 15150.

### 5. Утилизация

Утилизация изделия (переплавка, захоронение, перепродажа) производится в порядке, установленном Законами РФ от 22 августа 2004 г. № 122-ФЗ «Об охране атмосферного воздуха», от 10 января 2003 г. № 15-ФЗ «Об отходах производства и потребления», а также другими российскими и региональными нормами, актами, правилами, распоряжениями и пр., принятыми во исполнение указанных законов.

### 6. Гарантийные условия

1. Гарантийный срок изделия составляет 24 месяца со дня продажи, при условии эксплуатации в соответствии с настоящим паспортом.
2. В случае нанесения изделию механических повреждений, гарантийные обязательства аннулируются.
3. Гарантийные обязательства не распространяются на повреждения, возникшие в результате несоблюдения правил эксплуатации, неправильного подключения или засорения изделия посторонними частицами.

**Импортер:**

ООО "Восток Импорт ЛТД"

127253, Г.Москва, ВН.ТЕР.Г. МУНИЦИПАЛЬНЫЙ ОКРУГ ЛИАНОЗОВО,  
Ш ДМИТРОВСКОЕ, Д. 116, ЭТАЖ/ПОМЕЩ. 2/1

Тел.: + 7-925-880-68-06

**Производитель:**

ZHEJIANG YUANHUA MACHINERY CO., LTD

XIJIAO INDUSTRIAL ZONE WENLING CITY, ZHEJIANG, CHINA, Китай

Сервисный центр: тел.: \_\_\_\_\_

Наименование изделия	Крестовина F-01 четырёхвыводная
Дата продажи	
Подпись продавца	
Штамп магазина	