

# Каталог запчастей

Редакция 1

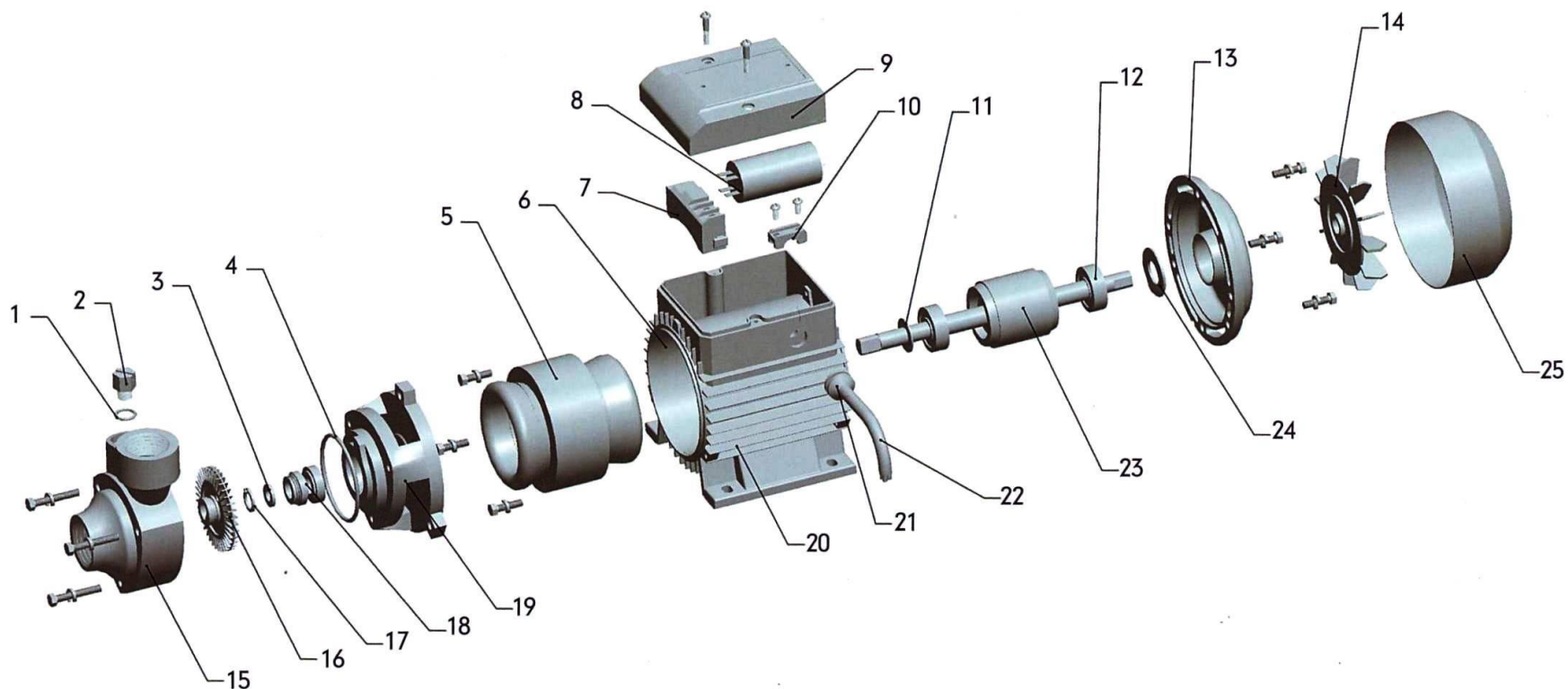
**«Техника Востока»**

[www.technikavostoka.ru](http://www.technikavostoka.ru)

г.Москва +7-499-476-05-89, +7-906-078-67-17

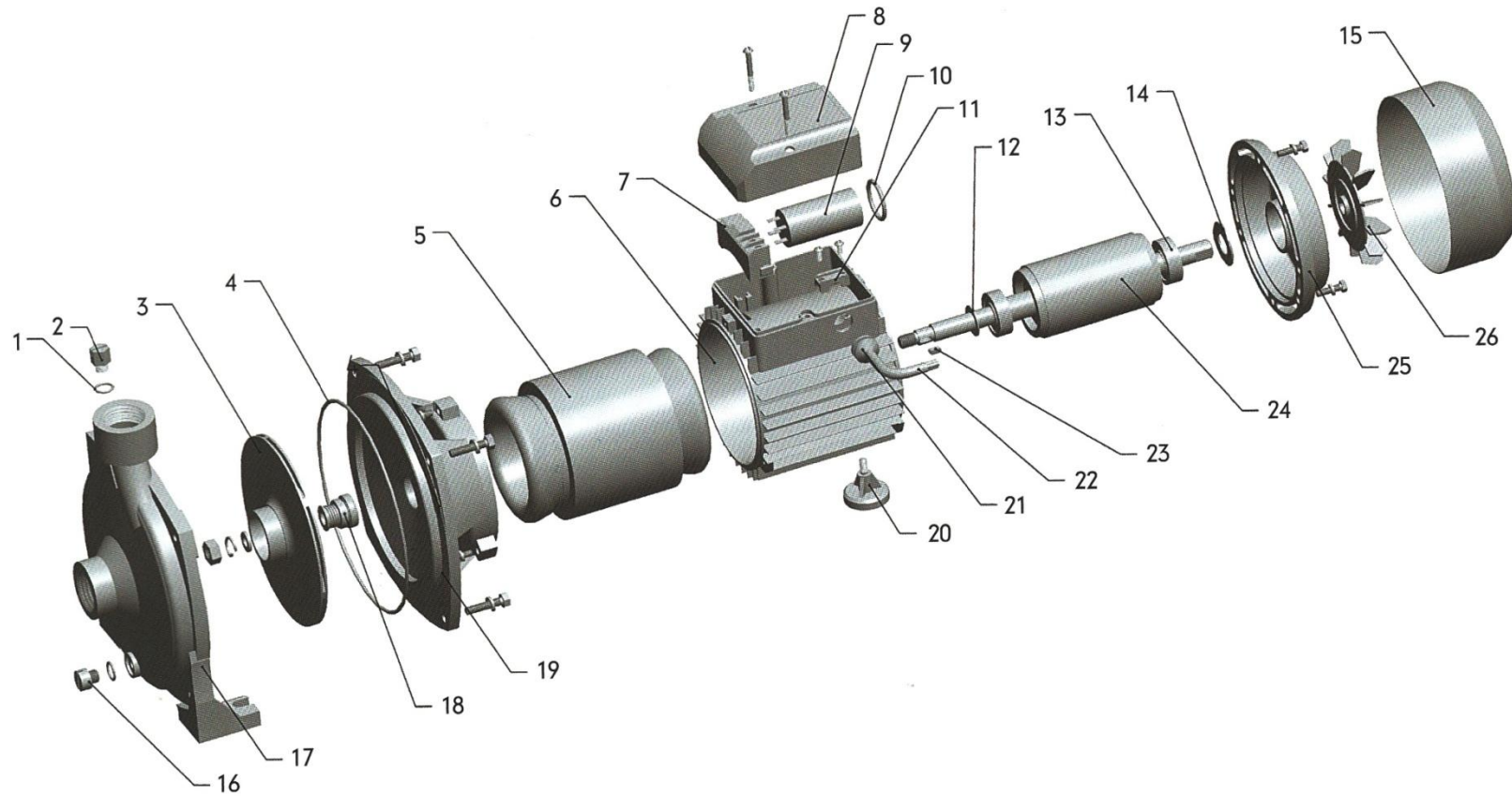
г.С-Петербург +7-812-954-15-91, +7-812-224-41-92

# Серия QB



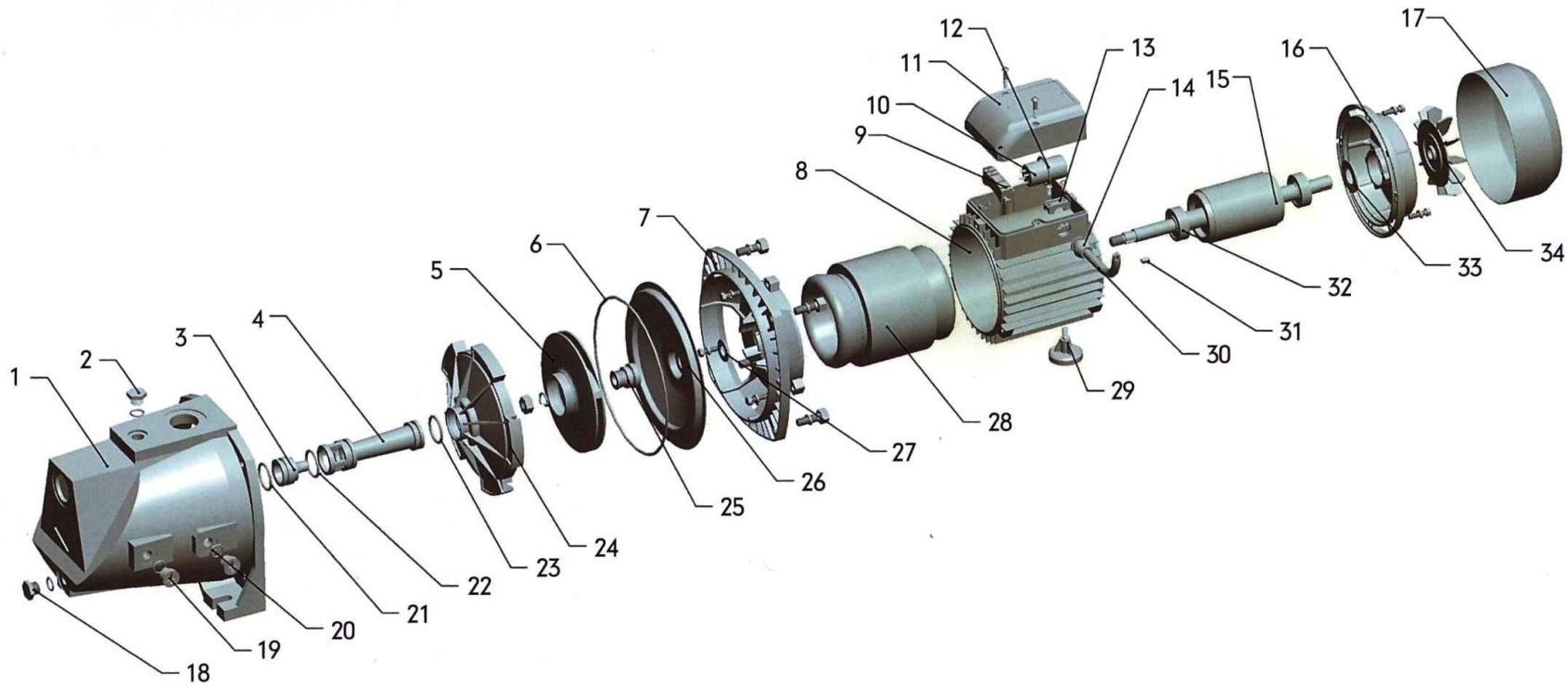
1, 4	уплотнение резиновое	14	крыльчатка вентилятора
2	воздухоотводный вентиль (пробка заливная)	15	корпус насоса
3	шайба	16	рабочее колесо (крыльчатка)
5	статор	17	стопорное кольцо вала
6	корпус электродвигателя	18	торцевое уплотнение (сальник)
7	клеммная панель	19	муфта (соединение двигателя с насосной частью)
8	конденсатор	20	корпус электродвигателя
9	крышка клеммной коробки	21	кабельная муфта
10	прижим для кабеля	22	кабель
11	водонепроницаемое кольцо	23	ротор
12	подшипник	24	кольцо вала
13	крышка электродвигателя	25	крышка вентилятора

# Серия СРт



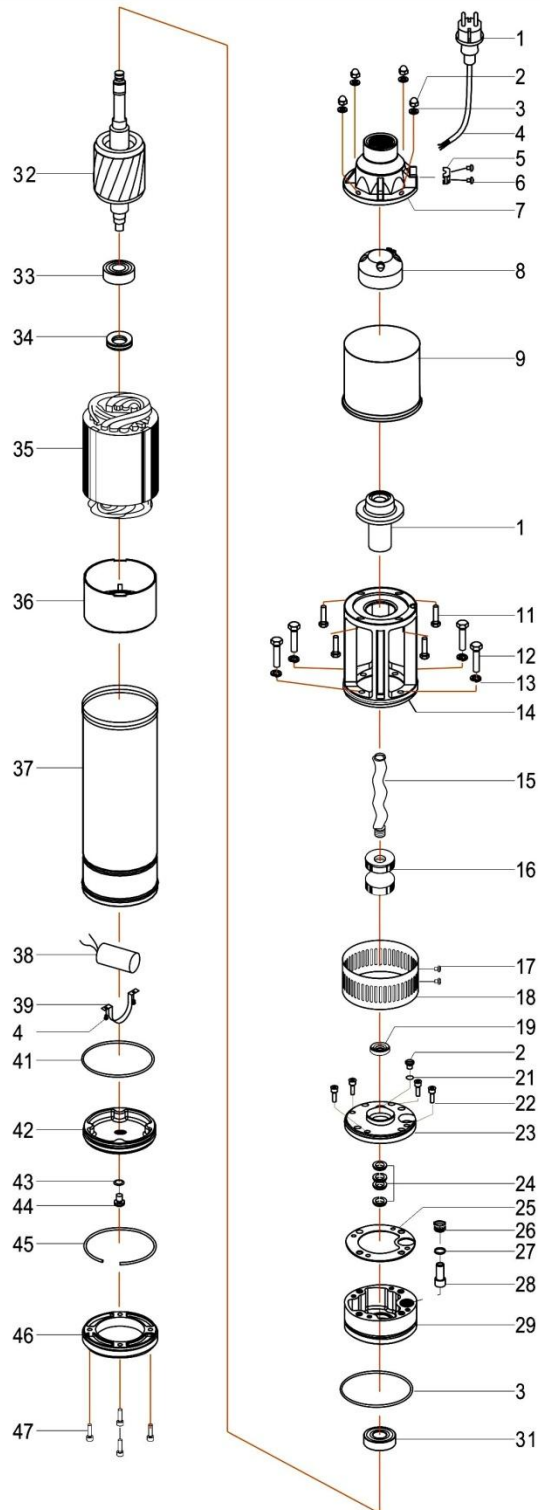
1	уплотнение резиновое	14	кольцо вала
2	воздухоотводный вентиль (пробка заливная)	15	крышка вентилятора
3	рабочее колесо (крыльчатка)	16	корпус насоса
4	уплотнение резиновое	17	корпус насоса
5	статор	18	торцевое уплотнение (сальник)
6	корпус электродвигателя	19	муфта (соединение двигателя с насосной частью)
7	клеммная панель	20	опора насоса
8	прижимная крышка кабеля	21	кабельная муфта
9	конденсатор	22	кабель
10	уплотнение резиновое	23	шпонка
11	прижим для кабеля	24	ротор
12	водонепроницаемое кольцо	25	крышка электродвигателя
13	подшипник	26	крыльчатка вентилятора

# Серия SGJW



1	корпус насоса	13	прижимная колодка кабеля
2	воздухоотводный вентиль (заливная пробка)	14	кабельная муфта
3	часть эжектора (форсунка)	15	ротор
4	эжектор	16	крышка электродвигателя
23		17	крышка вентилятора
24		18	водоотводный вентиль (сливная пробка)
5	рабочее колесо (крыльчатка)	19	
6	уплотнение резиновое	20-22	уплотнение резиновое
7	соединение двигателя с насосной частью	25	торцевое уплотнение (сальник)
26		28	статор
27		29	опора насоса
8	корпус электродвигателя	30	кабель
9	клеммная панель	31	шпонка
10	конденсатор	32	подшипник
11	крышка клеммной коробки	33	кольцо вала
12	уплотнение резиновое	34	крыльчатка вентилятора

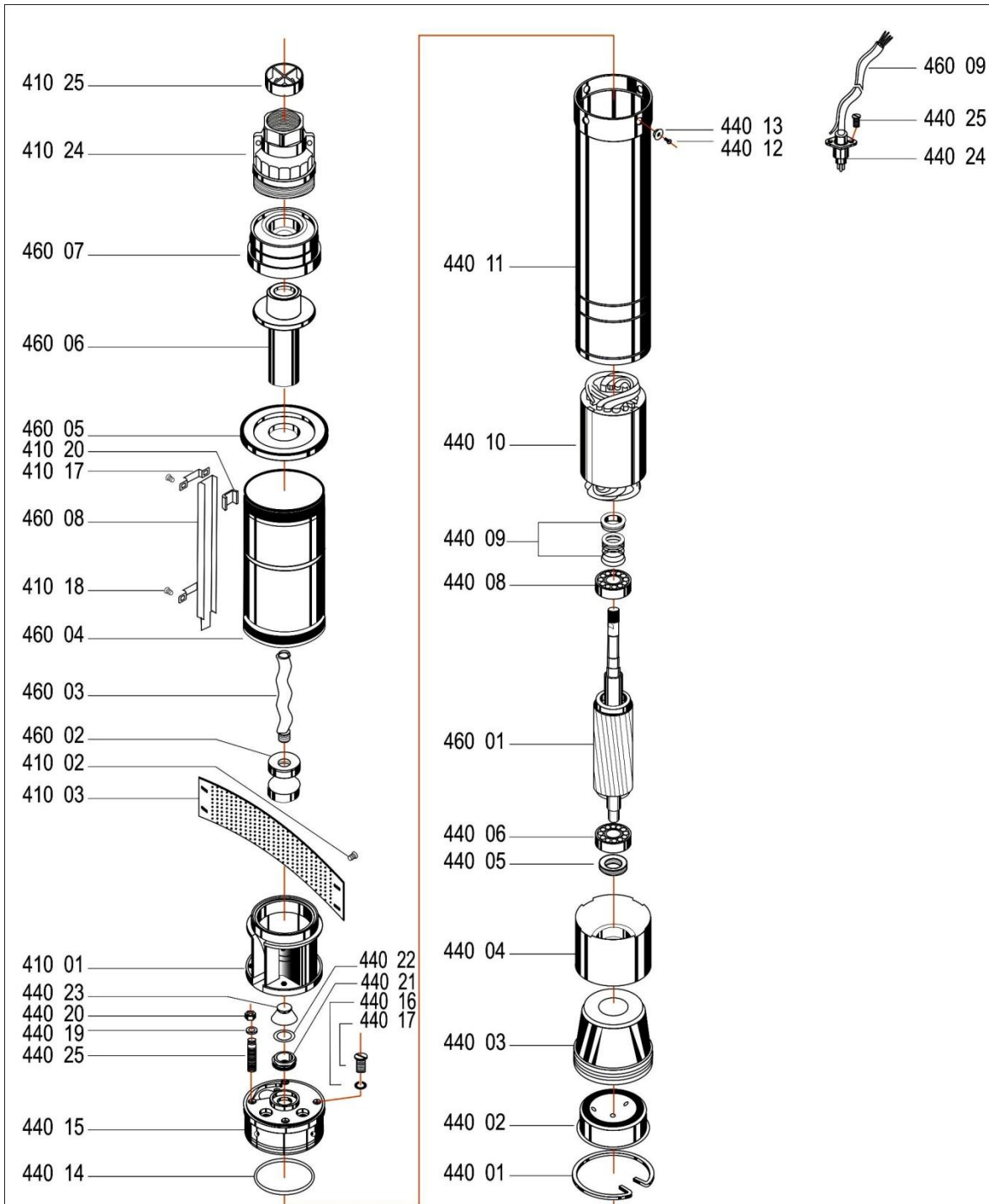
# Серия QGD



1	вилка кабеля
2	гайка
3	шайба
4	кабель
5	защита кабеля
6	болт
7	оголовок насоса
8	защита от песка
9	крышка насосной части
10	диффузор
11, 12	болт
13	шайба
14	всасывающая часть насоса
15	винт (шнек)
16	муфта
17	болт
18	фильтр
19	сальниковое уплотнение
20, 22	болт
21	Резиновое уплотнение
23	крышка масляной камеры
24	торцевое уплотнение (сальник)
25	прокладка
26	гайка
27	резиновое уплотнение
28	уплотнение кабеля
29	масляная камера
30	резиновое уплотнение
31	подшипник
32	ротор двигателя
33	подшипник
34	упор подшипника
35	статор двигателя
36	опора подшипника
37	корпус электродвигателя
38	конденсатор
39	крепеж конденсатора
40, 44	болт
41	резиновое уплотнение
42	фланец
43	резиновое уплотнение
45	стопорное кольцо
46	торцевая крышка

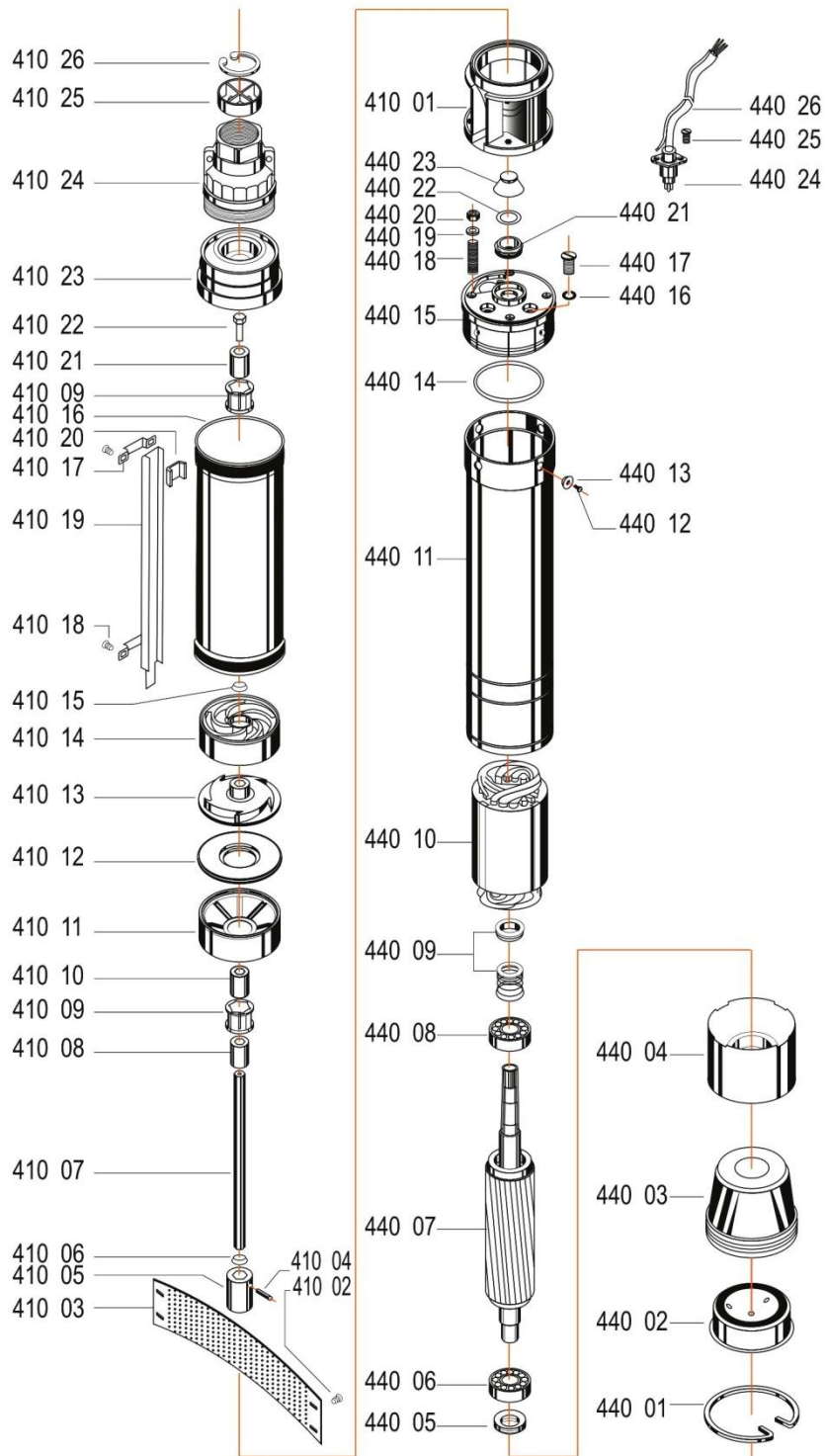


# Серия QGDa



410 01	всасывающая часть насоса
410 02	болт
410 03	защитная сетка насосной части
410 17	крепление кабеля
410 18	болт
410 20	крепление кабеля
410 24	оголовок насоса
410 25	рассекатель воды
460 01	ротор двигателя
460 02	муфта
460 03	винт (шнек)
460 04	насосная часть
460 05	фланец насосной части
460 06	диффузор шнека
460 07	фиксатор диффузора
460 08	защита кабеля
460 09	кабель
440 01	стопорное кольцо
440 02	торцевая крышка
440 03	уплотнение торцевой крышки электродвигателя
440 04	опора подшипника
440 05	упор подшипника
440 06	подшипник
440 08	подшипник
440 09	торцевое уплотнение (сальник)
440 10	статор двигателя
440 11	корпус двигателя
440 12	болт
440 13	стопорное кольцо
440 14	резиновое уплотнение
440 15	масляная камера
440 16	резиновое уплотнение
440 17	болт
440 18	шпилька
440 19	шайба
440 20	гайка
440 21	уплотнение
440 22	прокладка
440 23	защита от песка
440 24	уплотнение кабеля
440 25	болт

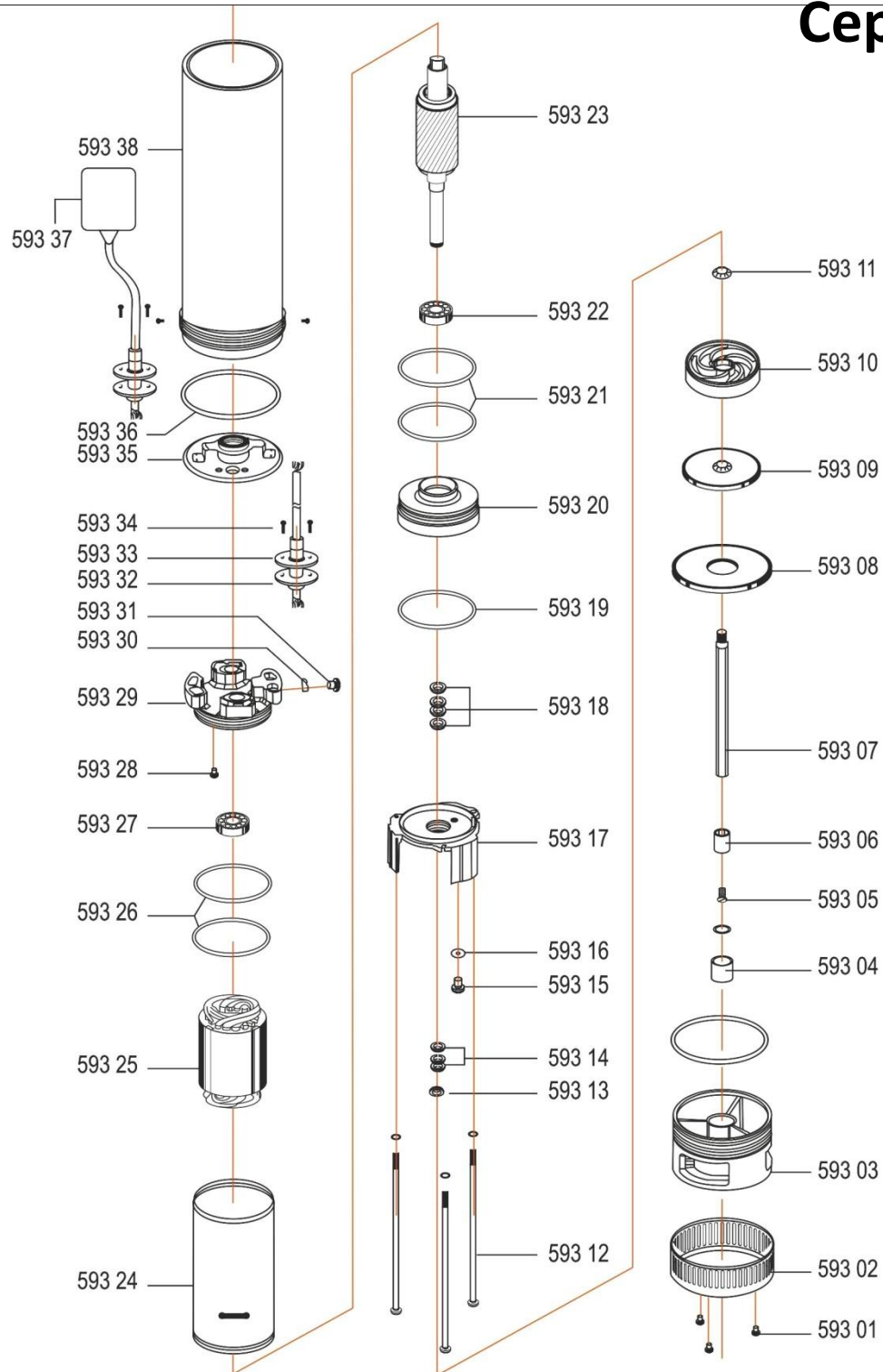
# Серия QJ



410 01	стопорное кольцо
410 02, 410 18, 410 22	болт
410 03	сетчатый фильтр
410 04	шпонка
410 05	муфта
410 06	прокладка
410 07	вал
410 08-410 10	втулки
410 11	промежуточная опора
410 12	крышка диффузора
410 13	рабочее колесо (крыльчатка)
410 14	диффузор
410 15	уплотнительная прокладка
410 16	корпус насоса
410 17	крепление кабеля
410 19	защита кабеля
410 20	крепление кабеля
410 21	втулка подшипника
410 23	фиксатор
410 24	оголовок насоса
410 25	рассекатель
410 26	стопорное кольцо

440 01	стопорное кольцо
440 02	торцевая крышка
440 03	уплотнение торцевой крышки электродвигателя
440 04	опора подшипника
440 05	опорный подшипник
440 06, 440 08	подшипник
440 07	ротор двигателя
440 09	торцевое уплотнение (сальник)
440 10	статор электродвигателя
440 11	корпус двигателя
440 12, 440 17, 440 25	болт
440 13	шайба
440 14	резинное уплотнение
440 15	масляная камера
440 16	резинное уплотнение
440 18, 440 19, 440 20	крепеж (шпилька, шайба, гайка)
440 21	уплотнение
440 22	прокладка
440 23	защита от песка
440 24	уплотнение кабеля
440 26	кабель

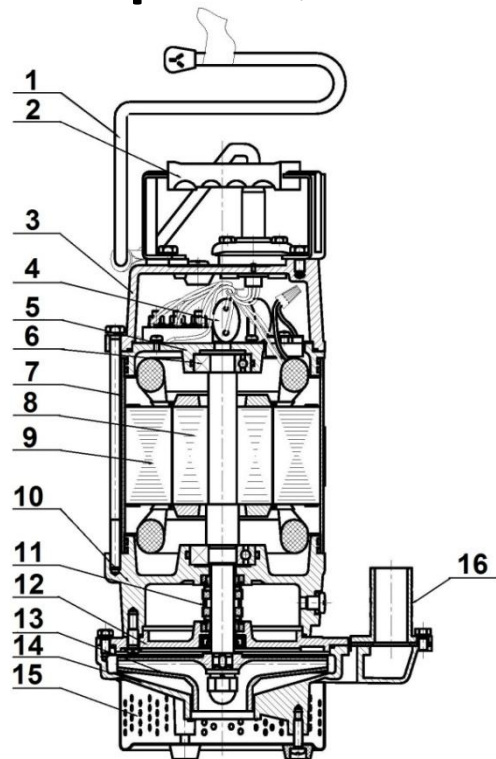
# Серия SPm



593 01	болт
593 02	сетчатый фильтр
593 03	всасывающая часть
593 04	втулка
593 05	болт
593 06	вкладыш втулки
593 07	вал
593 08	крышка диффузора
593 09	рабочее колесо (крыльчатка)
593 10	диффузор
593 11	сальниковое кольцо
593 12	болт
593 13	уплотнение вала
593 14	торцевое уплотнение (сальник)
593 15	болт
593 16	резиновое уплотнение
593 17	крышка масляной камеры
593 18	торцевое уплотнение (сальник)
593 19	резиновое уплотнение
593 20	масляная камера
593 21	резиновое уплотнение
593 22	подшипник
593 23	ротор электродвигателя
593 24	корпус электродвигателя
593 25	статор электродвигателя
593 26	резиновое уплотнение
593 27	подшипник
593 28	болт
593 29	опора подшипника
593 30	резиновое уплотнение
593 31	болт
593 32	уплотнение кабеля
593 33	защита кабеля
593 34	болт
593 35	оголовок насоса
593 36	прокладка
593 37	поплавковый выключатель
593 38	корпус насоса

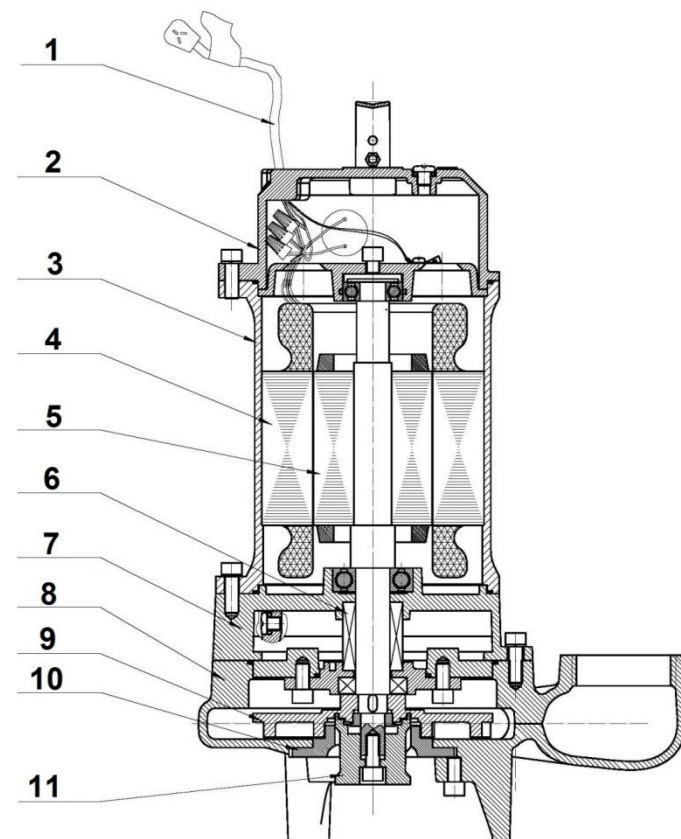


# Серия QDX



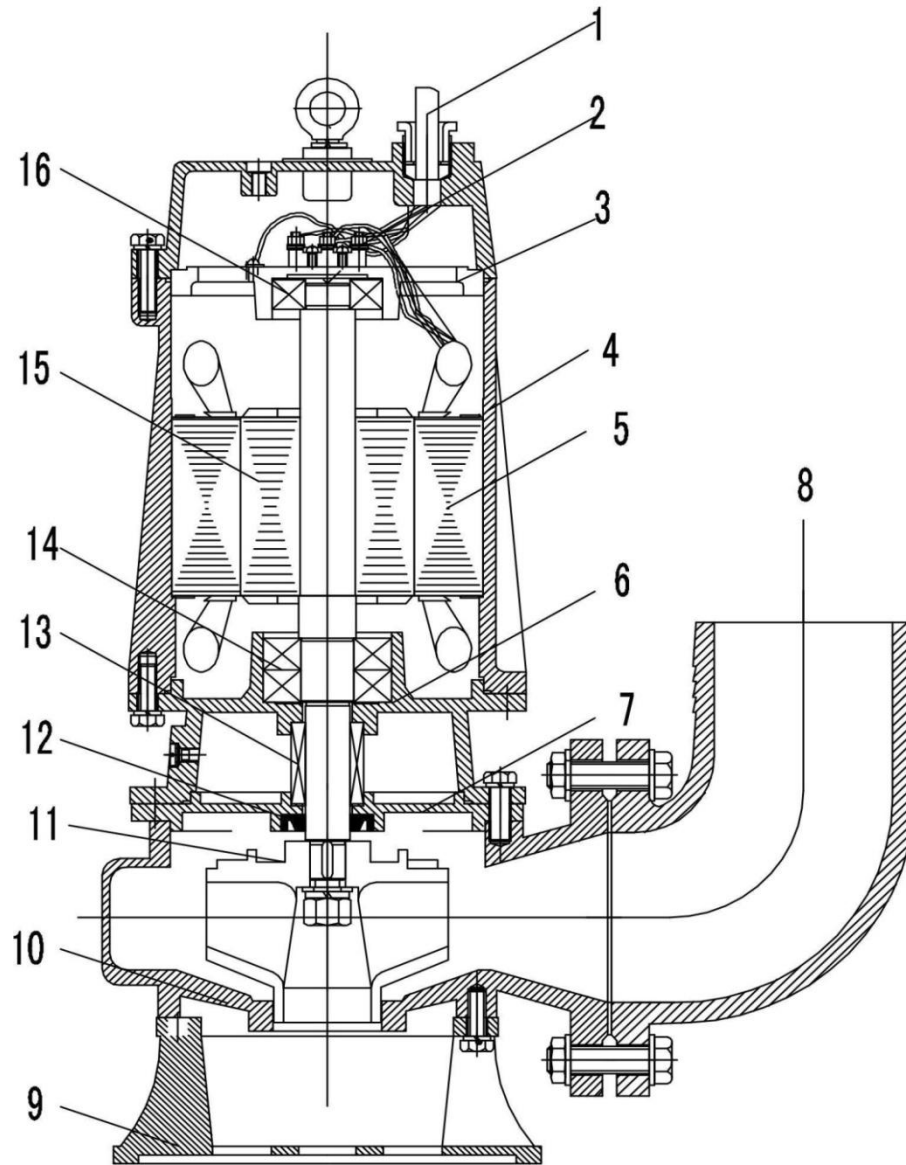
1	кабель
2	ручка
3	верхняя крышка
4	конденсатор
5	крышка подшипника
6	подшипник
7	корпус электродвигателя
8	ротор
9	статор
10	масляная камера
11	торцевое уплотнение
12	чашка масляной камеры
13	рабочее колесо
14	диффузор насоса
15	сетка
16	штуцер

# Серия WQBSD



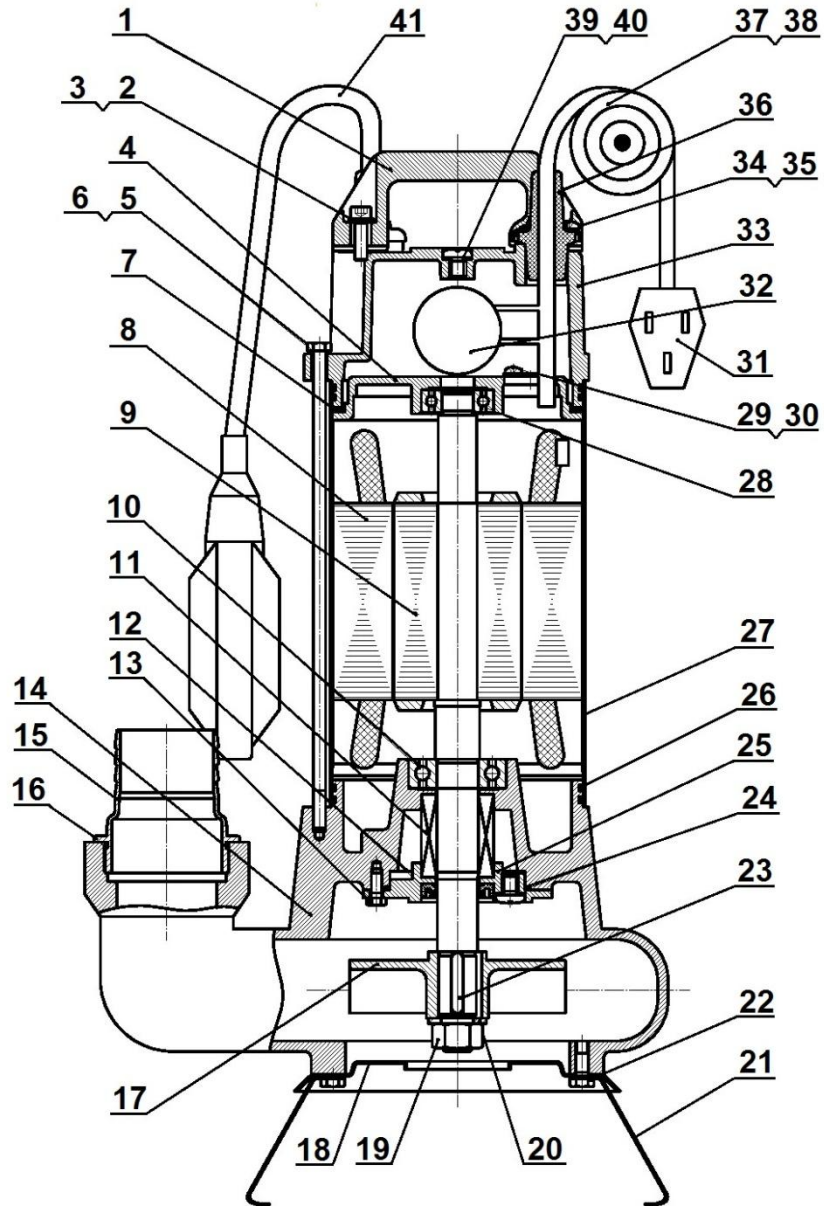
1	кабель
2	верхняя крышка насоса
3	корпус электродвигателя
4	статор
5	ротор
6	торцевое уплотнение
7	масляная камера
8	корпус насоса
9	рабочее колесо
10	втулка резака
11	резак

# Серия WQD, WQ



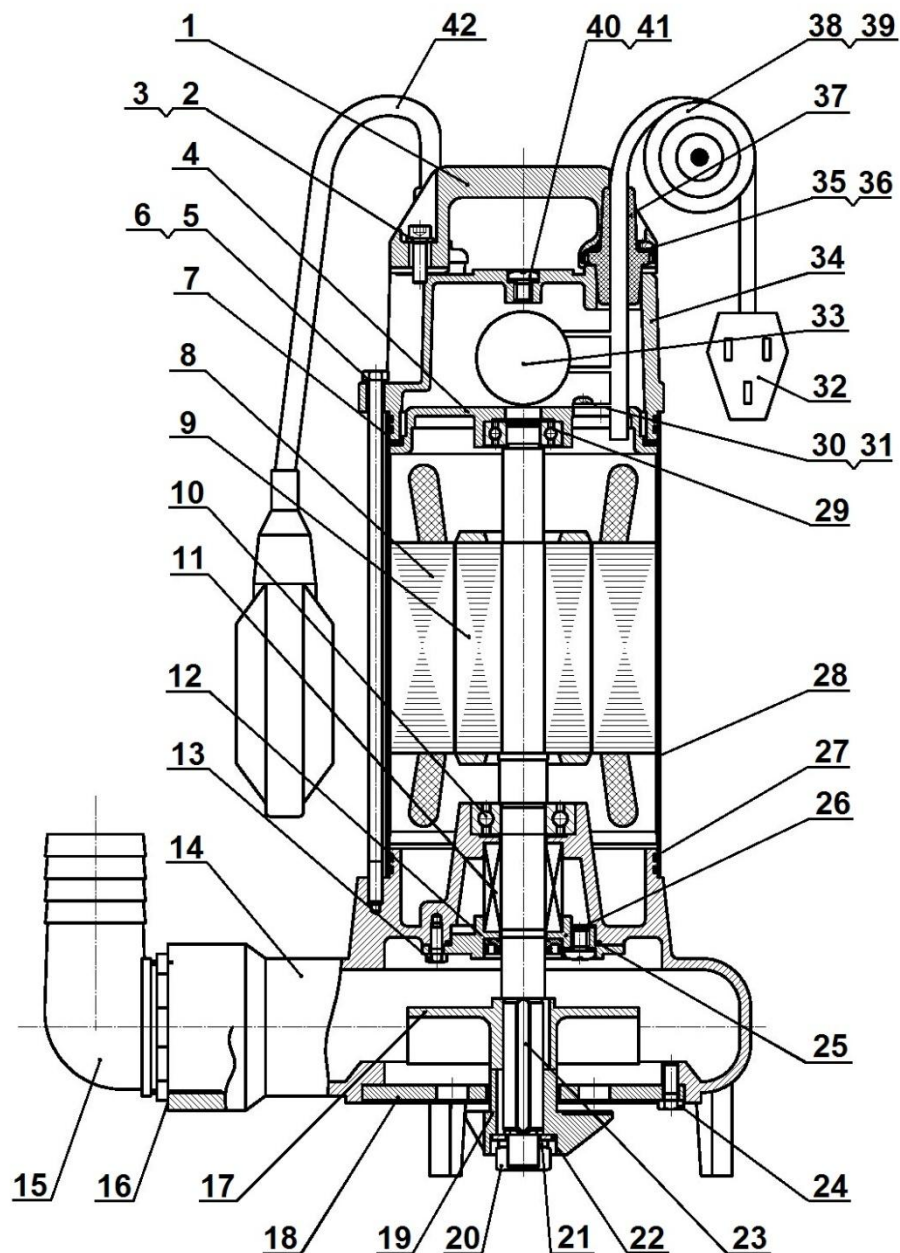
1	кабель
2	Клеммы
3	подшипниковый щит
4	корпус двигателя
5	двигатель
6	масляная камера
7	крышка масляной камеры
8	выходной патрубок
9	подставка
10	корпус насоса
11	рабочее колесо
12	сальник
13	торцевое уплотнение
14	подшипники
15	ротор
16	подшипники

# Серия VSm...F



1	ручка насоса
2, 3	болт с уплотнением
4	втулка
5, 6	болт с уплотнением
7	прокладка
8	статор электродвигателя
9	ротор электродвигателя
10	подшипники
11	торцевое уплотнение
12	болт крепления крышки масляной камеры
13	винт
14	насосная часть
15	штуцер
16	уплотнение резиновое
17	рабочее колесо
18	станина
19	гайка
20	сальник (уплотнение)
21	подставка
22	винт
23	шпонка
24	уплотнение резиновое
25	пробка масляной камеры
26	уплотнение резиновое
27	корпус электродвигателя
28	подшипники
29	винт
30	контакт заземления
31	евровилка
32	конденсатор
33	торцевая крышка
34	прижимная пластина
35	винт прижимной пластины
36	уплотнение кабеля
37, 38	кабель
39	винт
40	уплотнение резиновое
41	поплачковый выключатель

# Серия VSm....DF



1	ручка насоса
2, 3	болт с уплотнением
4	втулка
5, 6	болт с уплотнением
7	прокладка
8	статор электродвигателя
9	ротор электродвигателя
10	подшипники
11	торцевое уплотнение
12	болт крепления крышки масляной камеры
13	винт
14	насосная часть
15	штуцер
16	уплотнение резиновое
17	рабочее колесо
18	режущая пластина
19	режущий диск
20	гайка
21, 22	сальник (уплотнение)
23	шпонка
24	винт
25	уплотнение резиновое
26	пробка масляной камеры
27	уплотнение резиновое
28	корпус электродвигателя
29	подшипники
30	винт
31	контакт заземления
32	евровилка
33	конденсатор
34	торцевая крышка
35	прижимная пластина
36	винт прижимной пластины
37	уплотнение кабеля
38, 39	кабель
40	винт
41	уплотнение резиновое
42	поплавок выключатель