

Отличия и особенности горелки KRPB-20A

Режим «Дрова/Пеллеты»

На всех горелках KRPB-20A можно управлять горением дров просто переключив на режим «Дрова». При этом ничего дополнительно снимать или ставить не требуется, горелка остается на своем законном месте- на дверце котла.

Переключение режимов «дрова - пеллеты» делает котел универсальным в использовании, одно нажатие кнопки и котел становится твердотопливным котлом на дровах с регулированием процесса горения. Котел будет автоматически включать и отключать работу вентилятора, постоянно поддерживая установленную температуру на комнатном терморегуляторе управления. Для точной индивидуальной настройки горения под каждый дымоход можно самостоятельно настроить и отрегулировать скорость вращения вентилятора. Потребителю представляется возможность использовать два вида топлива, при этом сохраняется автоматизация процесса.



Дистанционный комнатный контроллер

С помощью выносного комнатного терморегулятора можно управлять температурой воды в котле и температурой воздуха в помещении. Комнатный терморегулятор идет в комплекте с горелкой. Большинство других горелок и котлов не регулируются с помощью комнатных терморегуляторов и не комплектуются. Некоторые европейские производители комплектуют горелки и котлы комнатными терморегуляторами, НО за отдельную плату (10.000 - 20.000 р.). Владельцам горелок Китурами не нужно прислушиваться к работе горелки и постоянно посещать котельную. Компания Китурами в данном случае дарит безвозмездно конечному потребителю комфорт.



Встроенная автоматическая очистка линейным приводом Linak (Дания).

Механическая очистка колосника горелки линейным приводом Linak происходит автоматически. Горелки Китурами стабильно работают на низкокачественных или высокосолевых пеллетах. За счет автоочистки горелка не допускает образование коржей, смолы, спекания частиц пеллет, появления сажи, копоти. КПД котла остается максимальным, тем самым снижается расход пеллет, затраты на отопление. Конечному потребителю не нужно самостоятельно чистить колосник горелки. Полная автономность «включил и забыл». Без автоматической очистки при использовании горелок других производителей потребителю придется «жить у горелки».



Электромагнитный клапан автоматической противопожарной безопасности

Для защиты горелки от пожара (при возникновении обратной тяги) предусмотрено отключение подачи пеллет в горелку. Для обеспечения максимальной безопасности добавлен этот клапан. Он работает в паре с температурным датчиком горелки, который реагирует на нагрев свыше 95 С. Колосник горелки будет залит водой при возникновении мало возможной обратной тяги через горелку. Ущерб от пожара столь велик, что наличие этого клапана это огромный плюс этой горелки, который обеспечивает полную противопожарную безопасность. Безопасность жизни и здоровья человека, его имущества.



Вентилятор-дымосос

Добавлен разъем 220 V для подключения дымососа. Это позволяет экономить на дорогостоящих дымоходах для котлов. Еще это весьма актуально для модульных или отдельно стоящих котельных. Комплект дымососа уже продается. Полный комплект «Вентилятор-дымосос» в розницу мы предлагаем продавать за 15.000 руб., дилерская скидка на него = 20%.

Полная безопасность

В комплекте сверхточные датчики температуры воды и низкого уровня. Хотелось бы заметить, что это не накладные датчики с большой погрешностью. Датчик температуры воды непосредственно в воде — максимальная точность и никакой погрешности. Правильно поддерживаемая температура ведет к экономии топлива, в отличие от других горелок.

Модернизация и улучшения существующих элементов!!!

- Плата вентилятора стала еще более надежной
- Дополнительно усиленный редуктор (модель E9HK200M-R203) и двигатель (модель E9140PXL-CE) + реверс при заклинивании, защита от перегрузки в шнеке. Даже если в шнек попали не пеллеты, а перчатки, гвозди, болты и др. сработает реверс и сохранит в целости полностью шнек.
- Дополнительный кронштейн крепления актуатора LINAK к корпусу горелки. Исключена возможность перекоса из-за большого количества нагара.
- Теперь пластина на горелочной трубе не только проварена с завода, но и специальным образом скреплена.
- Дополнительное укрепление колосниковой решетки и утолщение с 3 до 5 мм крепежных элементов решетки.

Пеллетная горелка Китурами серии KRPB - 20А



На всех горелках KRPB-20А можно управлять горением дров просто переключив на режим «Дрова». При этом ничего дополнительно снимать или ставить не требуется, горелка остается на своем законном месте - на дверце котла.

Монтаж пеллетной горелки KRPB-20A

Универсальный монтаж горелки.

Можно с легкостью монтировать горелку в любой подходящий твердотопливный котел по мощности.

Под такую схему подойдут большинство твердотопливных котлов у нас в России.

Достаточно много горелок Китурами уже ранее было установлено в такие котлы как Dragon, ЯИК, Zota и многие другие.

Нами была протестирована длительная работа пеллетной горелки KRPB-20A и твердотопливного котла ZOTA «Тополь-30».

Мы получили отличные результаты, КПД 90% на разных режимах работы, двойной режим работы «Пеллеты/Дрова», глубокая топка, удобная чистка, максимальный теплосъем. Посмотрите на комплект горелки с российским котлом:

Горелка пеллетная KRPB-20A = 99.500 руб.

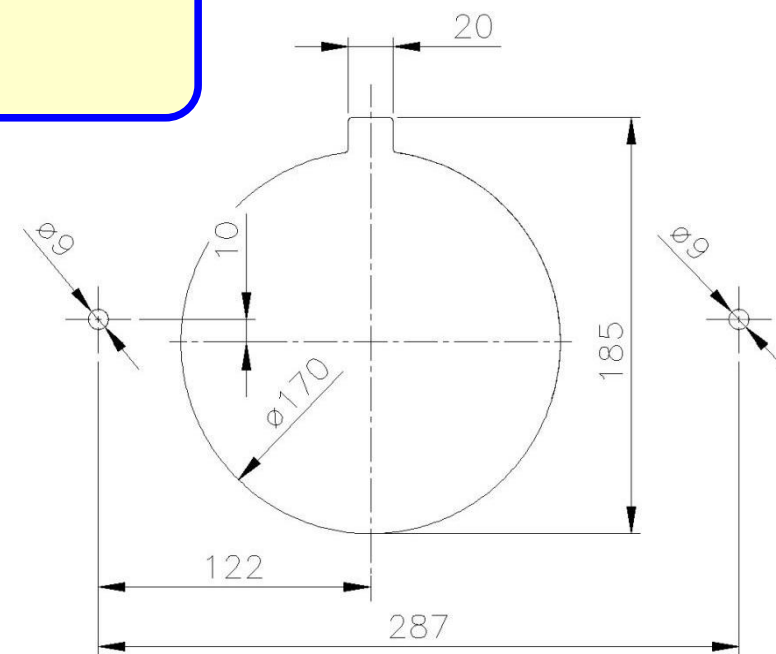
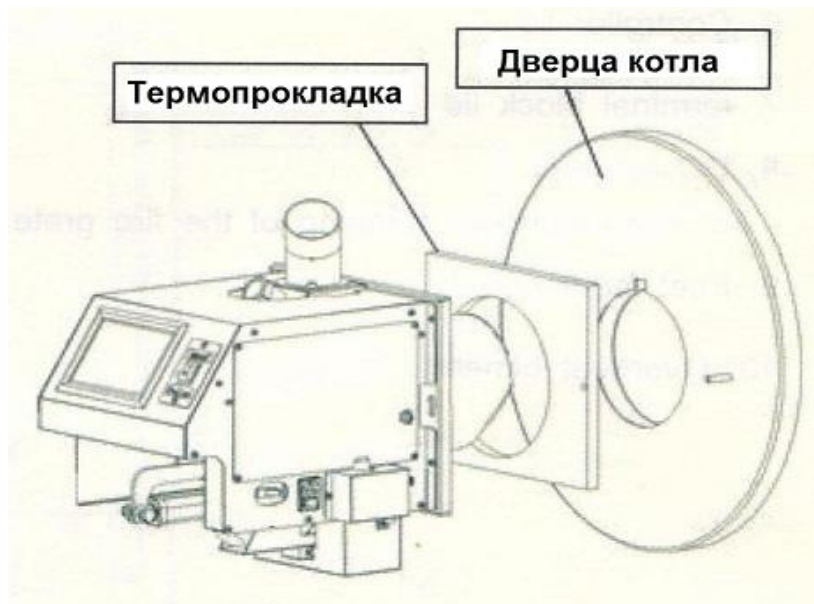
Котел ZOTA «Тополь-30» = 35.000 руб. (средняя цена). Или аналогичный т/т котел.

Итого комплект "горелка+ котел" = 134.500 руб.

С таким характеристиками и ценами это лучшее предложение на российском рынке среди пеллетных горелок и котлов!!!



Пример - Горелка KRPB-20A в котле ZOTA Тополь- М 30 кВт



Габаритные расстояния для монтажа горелки на дверцу котла

Технические характеристики горелки KRPB-20A

Параметр	Ед.изм.	KRPB-20A
Мощность	кВт	10-30
Топливо		Пеллетные гранулы 6-8 мм, длина до 35 мм., дрова
Отапливаемая площадь	м ²	От 100 до 300
Максимальная температура воды в контуре отопления	°С	85
Габариты (Ш*Г*В)	мм	330*539*324
Диаметр горелочной трубы	мм	165
Масса (комплект: горелка+шнек)	кг	38,9
Расход гранул	кг/час	От 2,0 до 7,0
Метод розжига		Керамический ТЭН (ФКК, Япония)
Потребляемая электрическая мощность (розжиг/работа)	Вт	400/50
Напряжение/частота	В/Гц	220В* 50 Гц
Управление работы горелки		Комнатный терморегулятор CTR-5700 Plus
Метод автоматической очистки		Линейный привод Linak (Дания)
Комплектность датчиков		Датчик низкого уровня, температуры воды, перегрева горелки.

