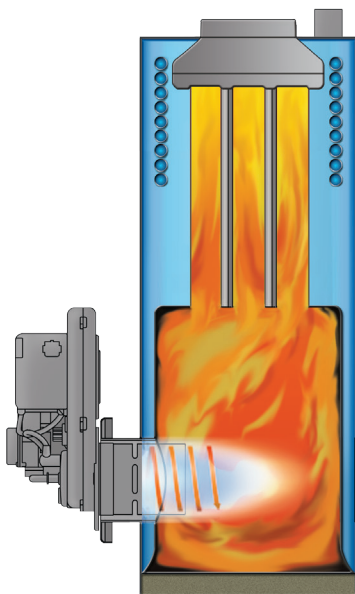


# Жидкотопливный котел TURBO HiFIN



**Kiturami**



**TURBO HIFIN**

## **Безопасность, удобство и удовлетворение всех потребностей клиента основная цель компании KITURAMI на протяжении 40 лет!**

- Структура трехкратного прохождения раскаленных газов в камере сгорания обеспечивает полный дожиг продуктов сгорания и высокий КПД.
- Котел обладает функциями «Отсутствие», «Душ», «Сон», что позволяет существенно сократить расходы топлива. А также наличие предохранительных устройств как датчик низкого уровня воды, перегрева и других устройств обеспечат полную безопасность при пользовании котлом.
- Трубы HIFIN стали обладает высокую теплопроводимость за счет чего обеспечивается высокий КПД несмотря на компактные размеры теплообменника.
- Теплообменник ГВС в виде спирали из нержавеющей стали, предотвращает появление накипи и не подвержен к коррозии, что позволяет получить совершенно чистую горячую воду.
- Горелка предварительного смешения обеспечивает полное сгорания продуктов сгорания, тем самым повышая КПД и одновременно сокращая выбросы вредных веществ до минимума.
- Котел не требует большого пространства для его установки, а также легко переноситься.

## ■ ■ ■ Удобный в управлении комнатный термостат.

### Многофункциональный комнатный термостат

Удобная и легкая настройка благодаря широкому дисплею, а также функциям «Сон», «Душ» и «Таймер».



### Простота и легкость в управлении котла

#### ЖК дисплей

Отображает текущую и заданную температуру, время, режим и код неисправности.

#### Выбор режимов

Кнопка выбора режимов Отопление/ Таймер/Отсутствие

#### Кнопка «Душ»

Включение кнопки «Душ» переводит котел в режим ГВС для Горелка ZPASS



#### Кнопка «РАБОТА»

Светодиод LED светится при работе котла в выбранном пользователем режиме

#### Кнопки настройки

Кнопки используются для настройки и изменения разных режимов

#### Температура теплоносителя

Кнопка выбора режимов Отопление/Таймер/Отсутствие

#### Кнопка «Таймер»

С помощью данной кнопки можно настроить время работы и остановки котла в режиме "Таймер".

#### Кнопка «ВКЛ/ВЫКЛ»

С помощью данной кнопки можно включать и выключать котел.

NCTR-50

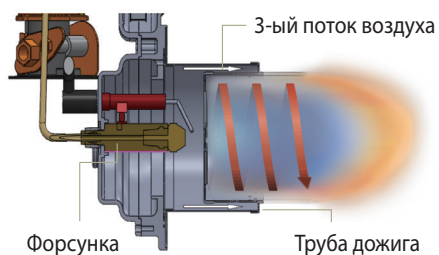
### Воздухозабор

### Теплообменник ГВС

Теплообменник ГВС в виде спирали производит непрерывную горячую воду в большом объеме

### Горелка 3PASS

Горелка предварительного смешения обеспечивает равномерное горение продуктов сгорания вне зависимости от длины дымохода



ра котла

**Выход продуктов сгорания**

**Вход холодной воды**

**Блок управления встроенный в горелку**

Блок управления встроенный в горелку устойчив к перепадам напряжения, обеспечивая автоматическое управление и самодиагностику котла.

**Теплообменник HIFIN**

Применение труб теплопередачи HIFIN повышает КПД, а также снижает уровень шума



**Трубы HIFIN**

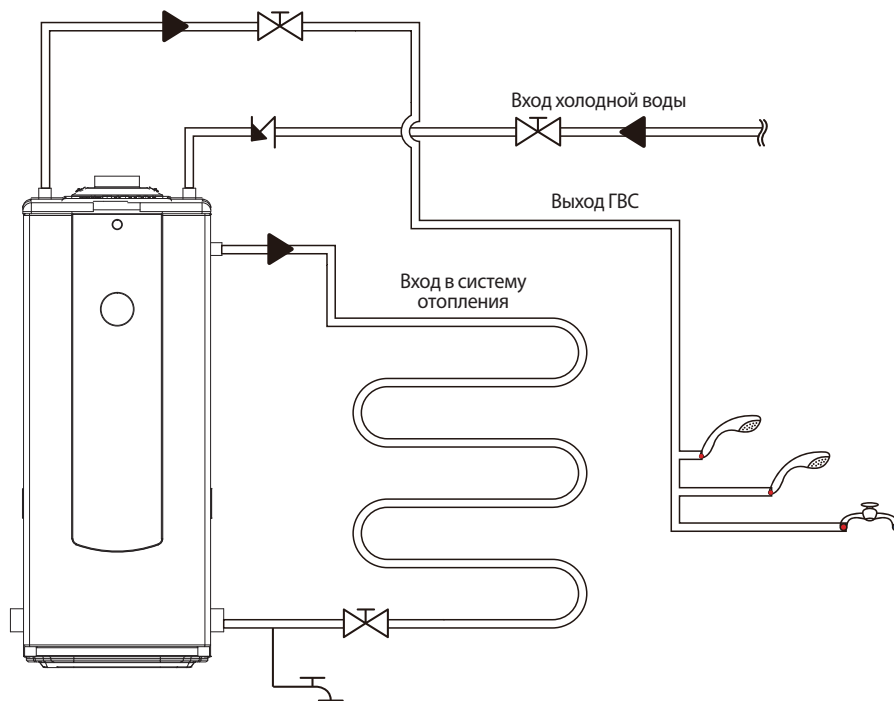
В теплообменнике применены трубы теплопередачи HIFIN



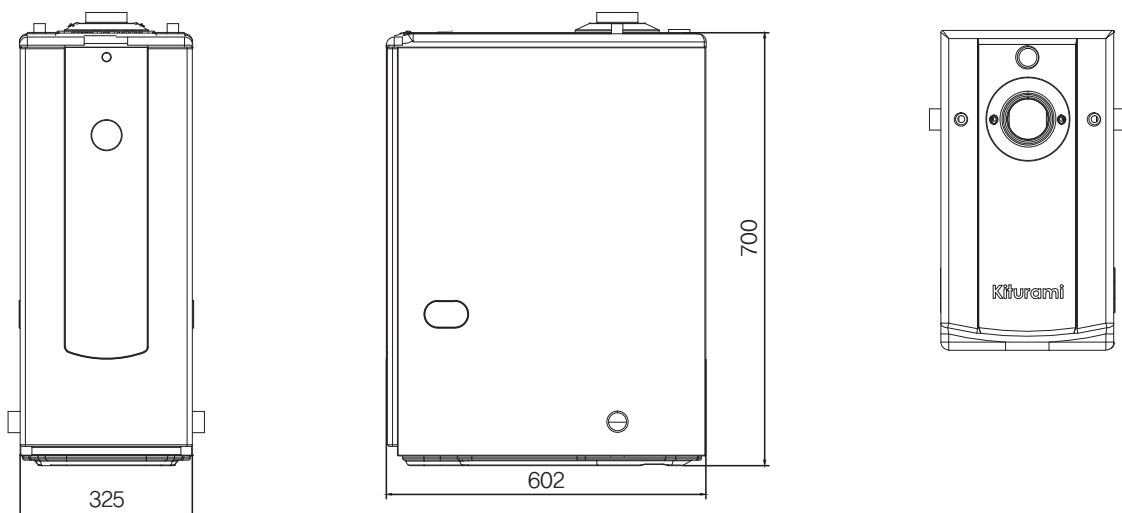
О HIFIN

## Обвязка котла

Схема обвязки



## Габаритные размеры



## Технические характеристики котла TURBO HIFIN

Модель		Тип	Ед.изм.	TURBOHIFIN-13	TURBOHIFIN-17	TURBOHIFIN-21	TURBOHIFIN-25	TURBO-30
Номинальная мощность (Отпление/ГВС)			кВ(Ккал/ч)	16.9 (14,500)	19.8 (17,000)	24.4 (21,000)	29.1 (25,000)	34.9 (30,000)
Расход топлива			л/ч	1.98	2.18	2.75	3.3	4.6
Тип			-	Напольный/закрытый тип/принудительная циркуляция				
Вид топлива			-	Дизельное топливо				
Площадь теплообменника			м <sup>2</sup>	0.67	0.67	0.73	1.28	1.28
Объем воды в котле			л	22	22	22	29	29
КПД	Отопление		%	91.6	91.8	92.1	92.1	91.8
	ГВС		%	91.6	91.6	91.8	91.8	91.6
Способ нагрева воды			-	Косвенный нагрев				
Производительность ГВС	ΔT=25°C		л/мин	9.7	11.3	14.0	16.7	20.0
	ΔT=40°C		л/мин	6.0	7.1	8.8	10.4	12.5
Максимальное давление			кг/см <sup>2</sup>	2,5				
Размеры присоединительных частей	Вход/Выход отопление		А	25				
	Вход/Выход ГВС		А	15				
	Диаметр дымохода		∅	80				
Габариты			ШхГхВ	325 x 602 x 700			365 x 650 x 930	365 x 650 x 930
Вес			кг	40	40	41	80	80
Напряжение/Частота			V	220В/50Гц				

1. В технические характеристики могут вноситься изменения без предварительного уведомления в целях усовершенствования продукции.
2. Технические данные получены при пробном испытании котла.

# Kiturami

Since 1969

Более подробная информация доступна на сайте [www.ikiturami.ru](http://www.ikiturami.ru)

В течении полувека  
с момента  
основания мы  
соблюдаем  
принципы  
честности, единства  
и скромности!

**Kiturami**

- ▶ В технические характеристики могут вноситься изменения без предварительного уведомления в целях усовершенствования продукции.
- ▶ Компания не несет ответственность за ущерб вызванный несанкционированным внесением изменений в конструкцию продукции

KRB-1512-ON