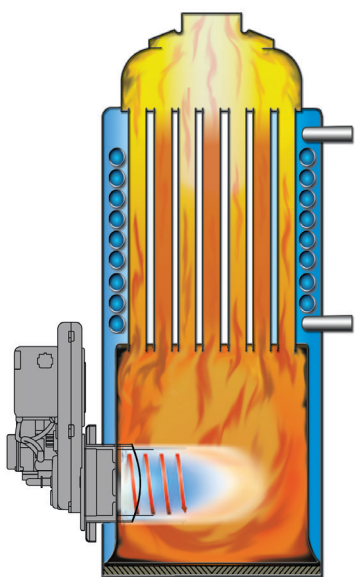


Жидкотопливный котел STSO HIFIN



Kiturami



**Жидкотопливный котел
STSO HIFIN**

Безопасность, удобство и удовлетворение всех потребностей клиента основная цель компании KITURAMI на протяжении 40 лет!

- Котел из нержавеющей стали предотвращает появление накипи и не подвержен коррозии, что позволяет получить совершенно чистую горячую воду. Кроме этого применение высококачественной нержавеющей стали продлевает надежный и длительный срок эксплуатации котла.
- Котел обладает функциями «Отсутствие», «Душ», «Сон», что позволяет существенно сократить расходы топлива. А также наличие защитных устройств таких как датчик низкого уровня воды, перегрева и других устройств обеспечат полную безопасность при пользовании котлом.
- Горелка предварительного смешения обеспечивает полное сгорания продуктов сгорания, тем самым повышая КПД и одновременно сокращая выбросы вредных веществ до минимума.
- Теплообменник из нержавеющей стали обладает высокой теплопроводимостью за счет чего обеспечивается высокий КПД несмотря на компактные размеры продукта.
- Емкостной теплообменник контура отопления позволяет практически мгновенно получить горячую воду из контура ГВС.
- Компактные размеры котла не требуют большого пространства для установки и удобны в перемещении.

■ ■ ■ Удобный в управлении комнатный термостат.

Многофункциональный комнатный термостат

Удобная и легкая настройка благодаря широкому дисплею, а также функциям «Сон», «Душ» и «Таймер».



Простота и легкость в управлении котла

ЖК дисплей

Отображает текущую и заданную температуру, время, режим и код неисправности.

Выбор режимов

Кнопка выбора режимов
Отопление/Таймер/
Отсутствие

Кнопка «Душ»

Включение кнопки «Душ» переводит котел в режим ГВС для получения горячей воды в большом объеме



Кнопка «РАБОТА»

Светодиод LED светится при работе котла в выбранном пользователем режиме

Кнопки настройки

Кнопки используются для настройки и изменения разных режимов

Температура теплоносителя

Кнопка для настройки температуры теплоносителя

Кнопка «Таймер»

С помощью данной кнопки можно настроить время работы и остановки котла в режиме "Таймер".

Кнопка «ВКЛ/ВЫКЛ»

С помощью данной кнопки можно включать и выключать котел.

NCTR-50

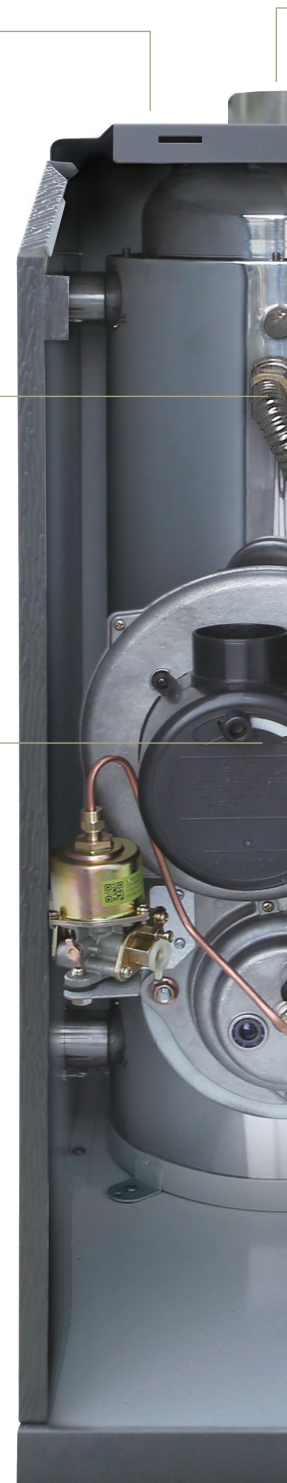
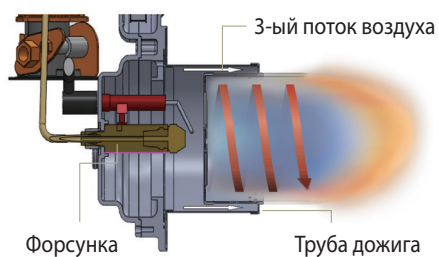
Выход ГВС

Теплообменник ГВС

Теплообменник ГВС в виде спирали производит непрерывную горячую воду в большом объеме

Горелка 3PASS

Горелка предварительного смешения обеспечивает равномерное горение продуктов сгорания вне зависимости от длины дымохода



ра котла

Выход продуктов сгорания

Вход ГВС(холодная вода)



Блок управления встроенный в горелку

Блок управления встроенный в горелку устойчив к перепадам напряжения, обеспечивая автоматическое управление и самодиагностику котла.

Высококачественная нержавеющая сталь и лазерная сварка

Теплообменник из нержавеющей стали предотвращает появление накипи и коррозий, а также устойчив к высоким гидравлическим нагрузкам



Трубы HIFIN из нержавеющей стали

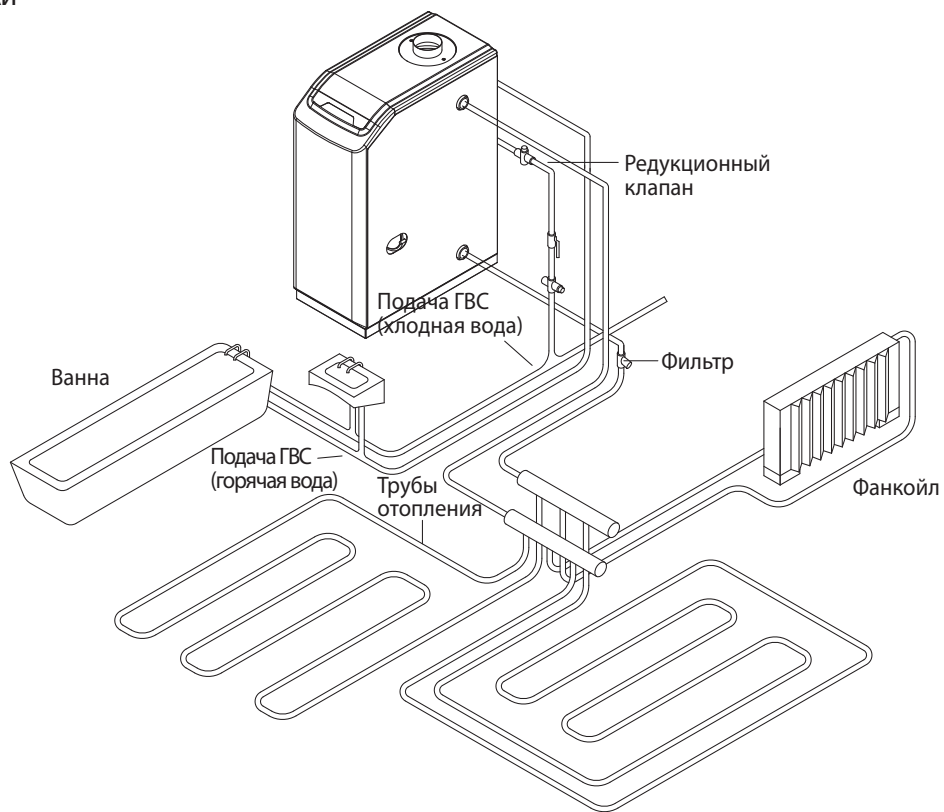
В теплообменнике применены трубы теплопередачи HIFIN



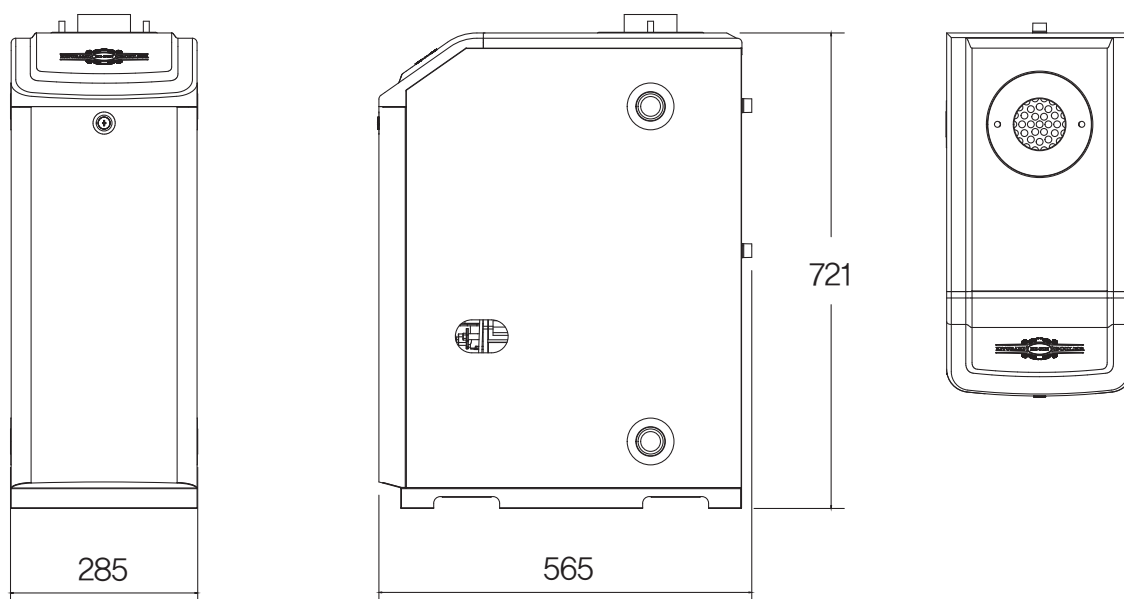
HIFIN

Обвязка котла

Схема обвязки



Габаритные размеры



Технические характеристики котла STSO HIFIN

Модель		Тип	Ед.изм.	Двухконтурный котел(отопление/ГВС)				
				STSO HIFIN-13	STSO HIFIN-17	STSO HIFIN-21	STSO HIFIN-25	STSO HIFIN-30
Номинальная мощность	Отпление	кВ(Ккал/ч)	16.9 (14,500)	19.8(17,000)	24.4(21,000)	29.1 (25,000)	34.9(30,000)	
	ГВС	кВ(Ккал/ч)	16.9 (14,500)	19.8(17,000)	24.4(21,000)	29.1 (25,000)	34.9(30,000)	
Расход топлива		л/ч	1.98	2.18	2.75	3.3	4.6	
Тип		Тип	Напольный/закрытый тип/принудительная тяга					
Вид топлива		-	Дизельное топливо					
Отоплавляемая площадь		м ²	0.61	0.61	0.68	1.04	1.60	
Объем воды в котле		л	12	12	11	17	33	
КПД	Отпление	%	91.8	91.6	92.1	91.8	92.1	
	ГВС	%	91.6	91.6	91.8	91.8	91.8	
Способ нагрева воды		-	Косвенный нагрев					
Производительность ГВС	ΔT=25°C	л/мин	9.7	11.3	13.3	16.6	23.3	
	ΔT=40°C	л/мин	6.1	7.1	8.3	10.4	14.6	
Максимальное давление		кг/см ²	3.5					
Размеры присоединительных частей	Вход/Выход отопление	А	25					
	Вход/Выход ГВС	А	15					
	Диаметр дымохода	Ø	80					
Габариты		ШхГхВ	285×565×721	285×565×721	285×565×721	365×650×941	365×650×941	
Вес		кг	26	26	28	48	48	
Напряжение/Частота		-	220В 50Гц					

Kiturami

Более подробная информация доступна на сайте www.ikiturami.ru

В течении полувека
с момента
основания мы
соблюдаем
принципы
честности, единства
и скромности!

Kiturami

- ▶ В технические характеристики могут вноситься изменения без предварительного уведомления в целях усовершенствования продукции.
- ▶ Компания не несет ответственность за ущерб вызванный несанкционированным внесением изменений в конструкцию продукции

KRB-1512-ON