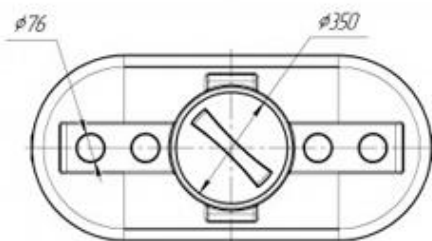
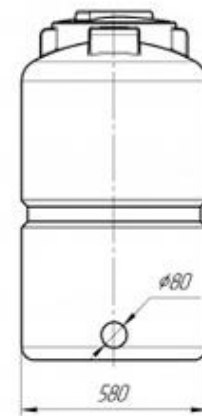
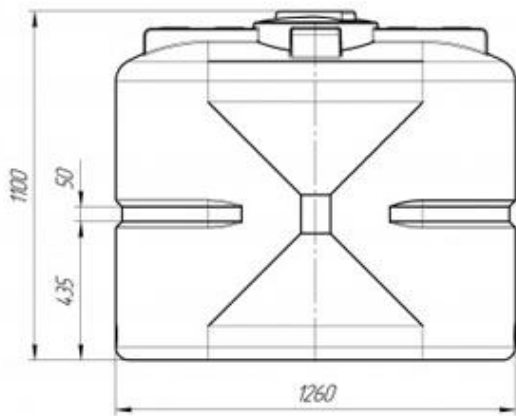


S 500, 750, 1000

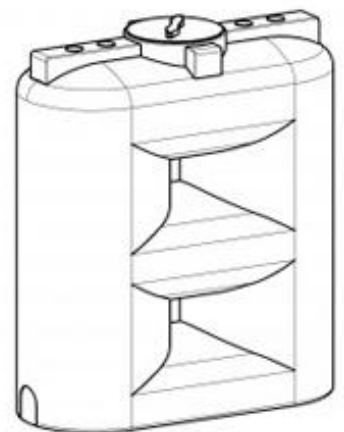
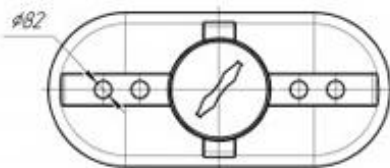
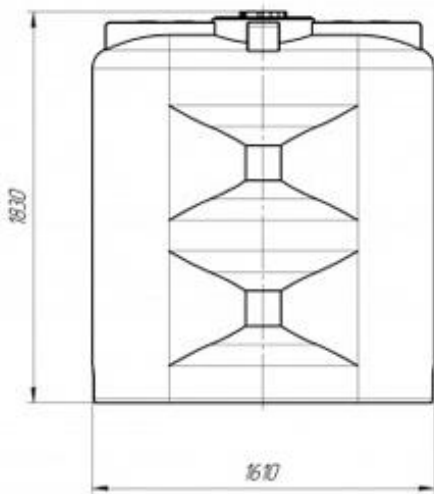
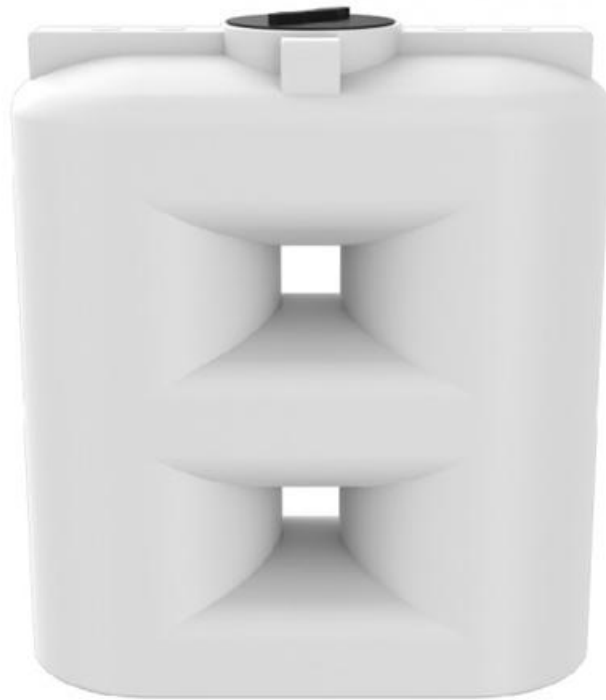


Объем, л	500
ВхШхД	1020x580x1260
Ø горловины, мм	300
Форма	Прямоугольная
Температурный режим эксплуатации	-30°C до +60°C
Материал изготовления	Полиэтилен

Объем, л	750
ВхШхД	1280x605x1355
Ø горловины, мм	300
Форма	Прямоугольная
Температурный режим эксплуатации	-30°C до +60°C
Материал изготовления	Полиэтилен

Объем, л	1000
ВхШхД	1300x730x1580
Ø горловины, мм	300
Форма	Прямоугольная
Температурный режим эксплуатации	-30°C до +60°C
Материал изготовления	Полиэтилен

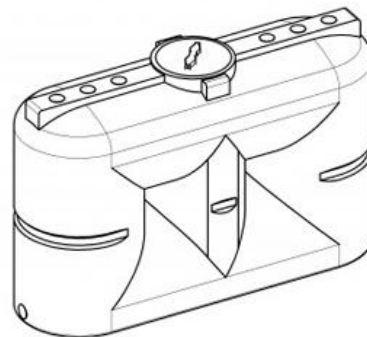
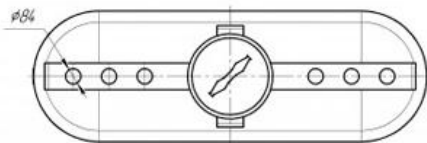
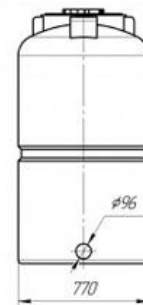
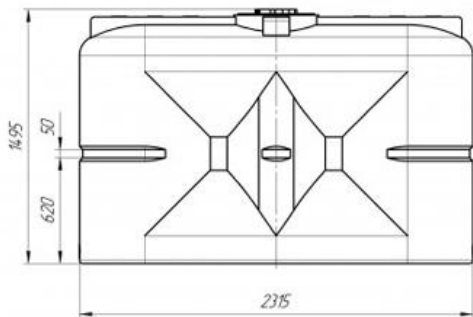
S 1500, SL 2000



Объем, л	1500
ВхШхД	1820x725x1630
Ø горловины, мм	400
Форма	Прямоугольная
Температурный режим эксплуатации	-30°C до +60°C
Материал изготовления	Полиэтилен

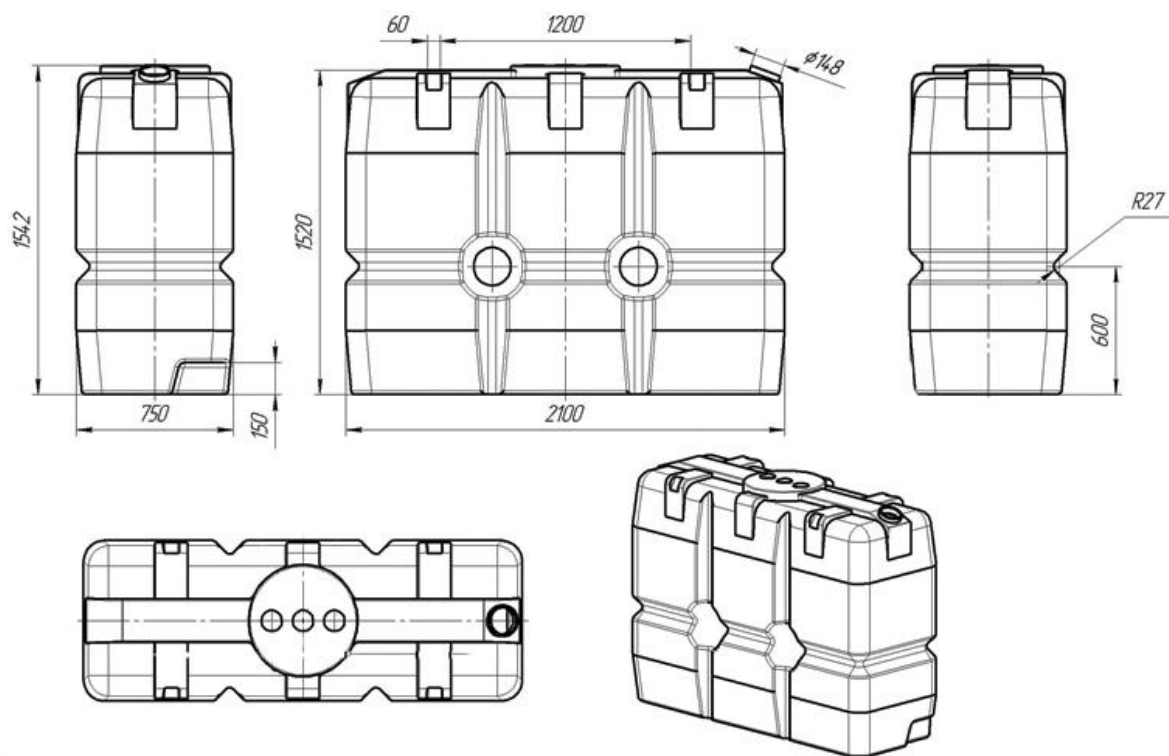
Объем, л	2000
ВхШхД	1975x770x1810
Ø горловины, мм	400
Форма	Прямоугольная
Температурный режим эксплуатации	-30°C до +60°C
Материал изготовления	Полиэтилен

S 2000



Объем, л	2000
ВхШхД	1460x780x2350
Ø горловины, мм	400
Форма	Прямоугольная
Температурный режим эксплуатации	-30°C до +60°C
Материал изготовления	Полиэтилен

SK 2000



Объем, л	2000
ВхШхД	1550x760x2120
Ø горловины, мм	120/400
Форма	Прямоугольная
Температурный режим эксплуатации	-30°C до +60°C
Материал изготовления	Полиэтилен

