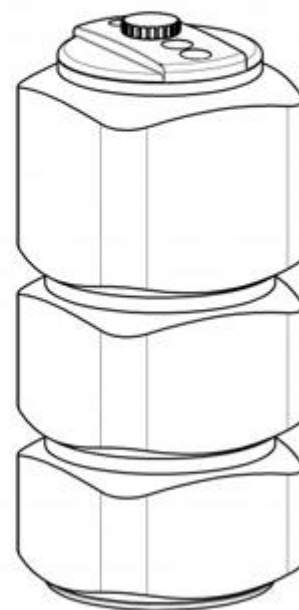
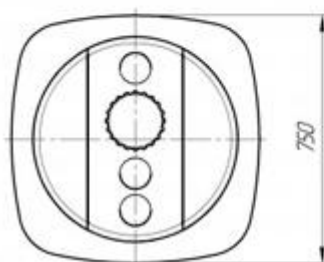
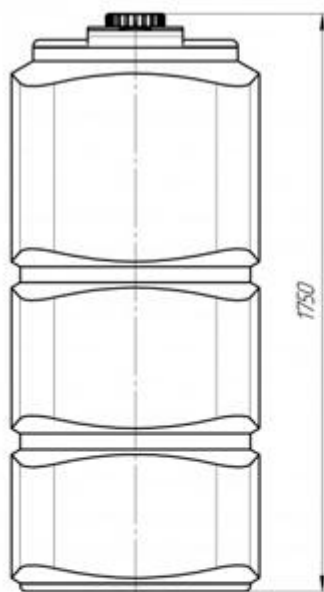
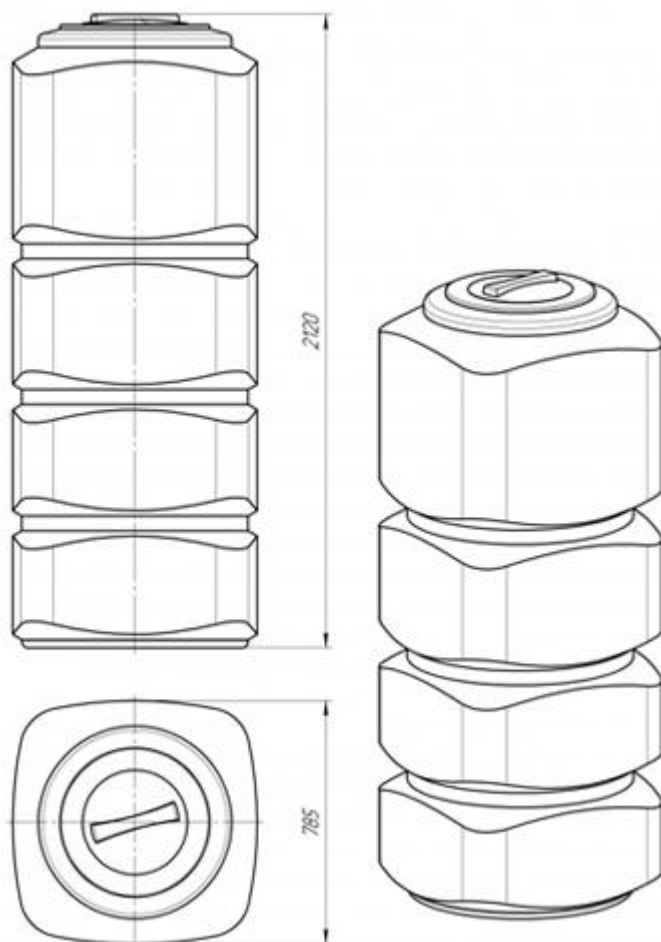


L 750



Объем, л	750
ВхШхД	1670x749x749
Ø горловины, мм	120
Форма	Прямоугольная
Температурный режим эксплуатации	-30°C до +60°C
Материал изготовления	Полиэтилен

L 1000



Объем, л	1000
ВхШхД	2000x782x782
Ø горловины, мм	120
Форма	Прямоугольная
Температурный режим эксплуатации	-30°C до +60°C
Материал изготовления	Полиэтилен