

# Монтаж пеллетной горелки Китурами KRPB - 20A в котлы:

На всех горелках KRPB-20A можно управлять горением дров с выносного пульта управления просто переключив на режим «Дрова». При этом ничего дополнительно снимать или ставить не требуется, горелка остается на своем законном месте - на дверце котла.

Котел будет автоматически включать и отключать подачу воздуха вентилятором, постоянно поддерживая температуру воды и воздуха, установленные на комнатном терморегуляторе.



ZOTA  
Тополь-М 30 кВт



ZOTA MIX-40



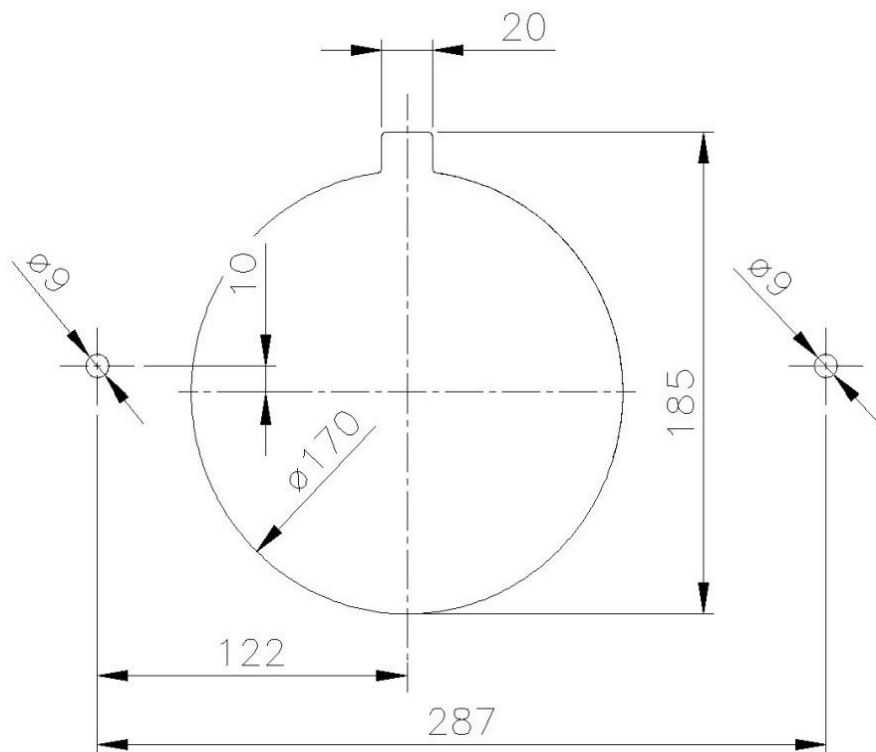
# Монтаж пеллетной горелки KRPB-20A

## Универсальный монтаж горелки.

Можно с легкостью монтировать горелку в любой подходящий твердотопливный котел по мощности.

Под такую схему подойдут большинство твердотопливных котлов у нас в России.

Достаточно много горелок Китурами уже ранее было установлено в такие котлы как Zota, Dragon, ЯИК, Прометей, Vuderus и многие другие.



Габаритные расстояния для монтажа горелки на дверцу котла

